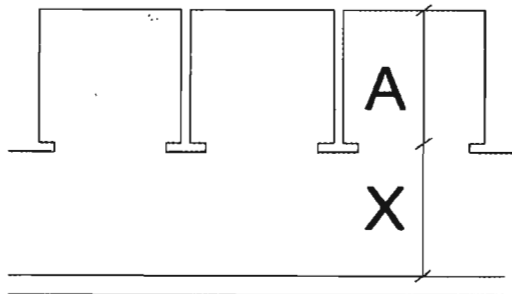




۱- حداقل عرض راهرو در شکل (X) نسبت به عمق آسانسورها و میزان آن چقدر است؟ در شرایطی که راهرو جلو آسانسور در مسیر دسترس خروج حریق باشد این اندازه حداقل به چه میزان باید باشد؟



(۱)  $X=2A$  ، حداقل ۱.۲۰ متر - ۱.۴۰ متر

(۲)  $X=1.5A$  ، حداقل ۱.۳۲ متر - ۱.۴۰ متر

(۳)  $X=1A$  ، حداقل ۰.۹ متر - ۱.۲۰ متر

(۴)  $X=3A$  ، حداقل ۱.۴۰ متر - ۱.۲۰ متر

۲- احداث تاسیسات دامداری در مسیر و حریم زمینی و هوایی خطوط توزیع و انتقال نیروی برق شامل کدام حکم است؟

(۱) در خط هوایی فشار قوی زیر ۶۳ کیلو ولت بلامانع می باشد.

(۲) با اخذ مجوز از مرجع صدور پروانه ساختمان بلامانع است.

(۳) با اجازه کتبی شرکت های برق منطقه ای بلامانع می باشد.

(۴) ممنوع است.

۳- در دودکش های با رانش مکانیکی در ساختمان های ویلایی مستقل:

(۱) پائین دهانه خروجی دودکش باید حداکثر ۳۰۰ میلی متر بالای سطح تمام شده محل خروج باشد.

(۲) دهانه خروجی در محل عبور افراد پیاده باید دست کم ۲ متر بالاتر از سطح عبور افراد باشد.

(۳) قرارگیری دهانه خروجی دودکش می تواند مستقیماً در بالا یا در فاصله افقی کمتر از یک متری از یک کنستور گاز قرار گیرد.

(۴) دهانه خروجی دودکش باید حداقل یک متر بالاتر از دریچه ورودی مکش اجباری هوا باشد.

۴- جوشکاری به روش الکترو فیوژن در شبکه گازرسانی برای چه نوع لوله هایی استفاده می شود و آیا چنانچه روی این لوله ها شیاری به عمق ۸ درصد ضخامت آن دیده شود هنوز به منظور گازرسانی شبکه قابل استفاده خواهد بود؟

(۱) پلی اتیلن - خیر

(۲) پلی اتیلن - بلی

(۳) فولادی - خیر

(۴) تمامی لوله ها - حداکثر عمق مجاز شیاری لوله طبق مقررات ملی ۱۵٪ ضخامت لوله است.



### ۵- FRP جزء کدام دسته از مصالح محسوب می‌شود و چه کاربردهایی دارد؟

- ۱) جزء نانو مواد محسوب می‌شود و کاربرد سازه‌ای، غیرسازه‌ای و چسباننده دارد.
- ۲) جزء مواد پلیمری محسوب می‌شود و کاربرد سازه‌ای و تعمیر و تقویت دارد.
- ۳) جزء پوشش‌های ساختمانی محسوب می‌شود و کاربرد رنگ خارجی دارد.
- ۴) جزء مواد عایق محسوب می‌شود و کاربرد عایق رطوبتی دارد.

### ۶- در سقف‌های تخت ساختمان‌های بنایی غیرمسلح از نوع پوشش با تیرهای چوبی کدام یک از مشخصه‌های زیر درست است؟

- ۱) در صورتیکه حداکثر فاصله محور تا محور تیرهای اصلی 600 میلی‌متر باشد تیرهای اصلی سقف تا میزان حداکثر 600 میلی‌متر به صورت طره ادامه یابند.
- ۲) در صورتیکه حداکثر فاصله محور تا محور تیرهای اصلی 400 میلی‌متر باشد می‌تواند تا میزان حداکثر 800 میلی‌متر به صورت طره ادامه یابند.
- ۳) در پوشش‌های سقف تحت تیرهای چوبی اصلی حداکثر می‌توانند تا میزان 400 میلی‌متر به صورت طره ادامه یابد.
- ۴) تیرهای اصلی سقف باید با فاصله‌های بین 40 تا 70 سانتی‌متر کنار هم قرار گیرند و تا میزان حداکثر 800 میلی‌متر به صورت طره اجرا شوند.

### ۷- کدام پاسخ در مورد پلان ساختمان‌های بنایی غیرمسلح درست است؟

- ۱) در ساختمان‌های سنگی و آجری پیشامدگی تا یک پنجم بعد ساختمان مجاز است.
- ۲) طول ساختمان از 25 متر بیشتر نباشد در این حالت قرینه بودن لزومی ندارد.
- ۳) طول ساختمان از دو برابر عرض آن یا 25 متر بیشتر نباشد و اندازه پیشامدگی در هر راستا از یک پنجم بعد ساختمان در همان راستا بیشتر نباشد.
- ۴) در ساختمان‌های خشتی پیشامدگی مجاز نیست ولی در ساختمان‌های سنگی تا یک پنجم بعد ساختمان مجاز است.

### ۸- چه مواد و مصالحی عایق حرارتی محسوب می‌شوند؟

- ۱) ضریب هدایت حرارتی آن‌ها بیش از 0.5 وات بر متر کلوین باشد.
- ۲) مقاومت حرارتی آن‌ها بیش از 0.5 متر مربع کلوین بر وات و ضریب هدایت حرارتی آن‌ها کمتر از 0.065 وات بر متر کلوین باشد.
- ۳) مقاومت حرارتی آن‌ها بیش از 0.4 متر مربع کلوین بر وات و ضریب هدایت حرارتی آن‌ها کمتر از 0.08 وات بر متر کلوین باشد.
- ۴) ضریب حرارتی آن‌ها بیش از 0.65 وات بر متر کلوین باشد.



۹- حداکثر تراز مجاز صدای میانگین ناخواسته محیطی در محله‌ای که ساختمانی با تصرف آموزشی، شامل فضاهای کلاس درس با درجه‌بندی یک آکوستیکی قرار دارد، چند دسی‌بل است؟

(۱) 55 (۲) 35 (۳) 65 (۴) 40

۱۰- اگر یک دیوار از دو لایه بتن مسلح به ضخامت یکسان و یک لایه عایق حرارتی میانی و دیوار دیگری با همان ضخامت کل و با ضخامت لایه عایق حرارتی یکسان و مشخصات بتن یکسان ولی ضخامت لایه‌های بتن مسلح یکسان نباشند، با هم مقایسه شوند: کدام یک از گزینه‌های زیر درست است؟

- (۱) افت صوتی دیوار با لایه‌های با ضخامت متفاوت بیشتر است.
- (۲) دو دیوار به یک میزان افت صوتی خواهند داشت.
- (۳) افت صوتی دیوار با لایه‌های با ضخامت یکسان بیشتر است.
- (۴) هیچکدام

۱۱- رعایت حداکثر برسنج نوفه‌ی ترجیحی در کدام یک از فضاهای داخلی زیر الزامی است؟  
الف) سالن انتظار هتل، ب) اتاق‌های بخش بستری تصرف درمانی، پ) اتاق جلسات تصرف اداری، ت) کتابخانه در فرهنگسرا

(۱) الف - پ (۲) پ - ت  
(۳) الف - ب (۴) ب - پ - ت

۱۲- در آسانسورهای با قابلیت حمل تخت بیمار، حداقل ابعاد کابین برابر است با:

(۱)  $1100 \times 1400$  میلی‌متر (۲)  $1100 \times 2100$  میلی‌متر  
(۳)  $1400 \times 2400$  میلی‌متر (۴)  $1400 \times 2100$  میلی‌متر

۱۳- در مناطق زلزله‌خیز با خطر نسبی زیاد و خیلی زیاد، حداقل ابعاد ستون در ساختمان‌های بنایی مسلح باید چقدر باشد؟

- (۱) ابعاد اسمی ستون بنایی نباید از 30 سانتی‌متر کمتر باشد.
- (۲) ابعاد اسمی ستون بنایی نباید از 40 سانتی‌متر کمتر باشد.
- (۳) ابعاد واقعی ستون نباید از 20 سانتی‌متر کمتر باشد.
- (۴) ابعاد واقعی ستون نباید از 35 سانتی‌متر کمتر باشد.

۱۴- حداکثر ارتفاع مجاز یک دیوار سنگی برابر به ضخامت ۴۰ سانتی‌متر، چقدر است؟

(۱) 260 سانتی‌متر (۲) 280 سانتی‌متر  
(۳) 300 سانتی‌متر (۴) 320 سانتی‌متر



۱۵- کدام گزینه در مورد استفاده از لوله‌های پلی اتیلن در شبکه‌های گازرسانی صحیح است؟

- ۱) در مجتمع‌های صنعتی به صورت روکار مجاز می‌باشد.
- ۲) به صورت مدفون در شبکه‌های گازرسانی محوطه مجتمع‌های مسکونی مجاز می‌باشد.
- ۳) در مجتمع‌های مسکونی و صنعتی مجاز می‌باشد.
- ۴) فقط در ساختمان‌های مسکونی به صورت روکار مجاز می‌باشد.

۱۶- کدام گزینه در مورد مدارهای تغذیه برق در محیط‌های عادی و مخصوص صحیح است؟

- ۱) در هر مدار روشنایی می‌توان یک موتور کوچک را تغذیه کرد به شرط آنکه توان آن‌ها از 120 وات تجاوز نکند.
- ۲) مدارهای تغذیه کننده چراغ‌ها می‌توانند پریزهای برق را نیز تغذیه کنند.
- ۳) مدارهای تغذیه کننده چراغ‌ها نباید دستگاه دیگری را تغذیه کنند.
- ۴) در مصارف عمومی (غیرشخصی) نباید هر مدار پریز برق بیش از 15 پریز را تغذیه کند.

۱۷- در نحوه انتخاب محل و نحوه استقرار ترانسفورماتور، فضای آزاد اطراف آن نباید:

- ۱) از 120 سانتی‌متر کمتر باشد.
- ۲) از یک متر کمتر باشد.
- ۳) از 0.8 متر کمتر باشد.
- ۴) از 60 سانتی‌متر کمتر باشد.

۱۸- مشخصات فولاد مصرفی در سازه‌های پانلی سه بعدی کدام است؟

- ۱) فولاد مصرفی به سه دسته میلگرد، برشگیر و شبکه جوش شده، دسته‌بندی می‌شود.
- ۲) تنش تسلیم فولاد شبکه‌مش 240 مگاپاسگال و حداقل قطر آن 5 میلی‌متر است.
- ۳) حداقل تنش تسلیم فولاد شبکه‌مش 220 مگاپاسگال و حداقل قطر آن 2 میلی‌متر است.
- ۴) تنش تسلیم فولاد شبکه‌مش حداکثر 240 مگاپاسگال و حداقل قطر آن 3 میلی‌متر است.

۱۹- در سیستم دیوار سازه‌ای بتن مسلح با قالب‌های عایق ماندگار:

- ۱) حداقل ضخامت پوشش‌نما در سیستم ساختمانی ICF نباید کمتر از ۱۰ میلی‌متر باشد.
- ۲) دیوارهای باربر پس از اجرا، باید قابلیت جابجایی هم داشته باشد.
- ۳) حداقل ضخامت پوشش‌نما با قالب‌های عایق ماندگار نباید کمتر از ۱۵ میلی‌متر باشد.
- ۴) دیوارهای ICF فقط باید از بالای هر طبقه مهار شود.

۲۰- به منظور رعایت امنیت تصرف‌ها و ساکنین، فاصله افقی بین نزدیک‌ترین نقاط دو بازسوی

پنجره مجاور از تصرف‌های مجزا، روی دو دیوار عمود بر هم یا دارای زاویه کمتر از ۹۰ درجه،

باید حداقل چند متر باشد؟

۲.50 (۴)

1.80 (۳)

2 (۲)

1.5 (۱)



## ۲۱- کدام یک از پاسخ‌های زیر در مورد تصرف‌های گروه م-۱ درست است؟

- ۱) نصب علامت بر روی دیوار و مجاورت در، باید حداقل 12 سانتی‌متر از چارچوب فاصله داشته باشد.
  - ۲) علائم تکمیلی در تراز پائین باید حداقل 15 سانتی‌متر از کف تمام شده فاصله داشته باشد.
  - ۳) علائم تکمیلی و تابلوهای خروج عادی باید حداقل 20 سانتی‌متر از کف تمام شده فاصله داشته باشد.
  - ۴) در هتل‌ها علاوه بر تابلوهای خروج عادی، باید علائم تکمیلی در تراز پائین نیز نصب شود.
- ۲۲- در ساختمان‌های موجود، تاسیسات مکانیکی مثل لوله‌کشی، ذخیره‌سازی و لوله‌کشی سوخت مایع و شومینه‌ها در چه بازه‌های زمانی باید بازرسی شوند؟

- ۱) سالانه حداقل یک بار بازرسی شوند.
  - ۲) سالانه حداقل دو بار بازرسی شوند.
  - ۳) تاسیسات لوله‌کشی و شومینه‌ها سالی دو بار و تاسیسات ذخیره‌سازی و لوله‌کشی سوخت مایع یک‌بار در سال
  - ۴) شومینه‌ها و لوله‌کشی سوخت مایع دو بار در سال و تاسیسات لوله‌کشی یک‌بار در سال
- ۲۳- در یک ساختمان با ارتفاع ۵۰ متر از تراز متوسط زمین، دو آسانسور ۱۳ نفره با این شرایط نصب شده است: آسانسور در یک شفت محافظت شده قرار داشته، به تمام طبقات دسترسی داشته، به یک لابی با حداقل یک ساعت مقاومت که در آن حداقل ۴۵ دقیقه مقاومت در برابر آتش دارد باز می‌شود. دارای کلید آتش‌نشان بوده، برق و تاسیسات آن به برق اضطراری متصل می‌باشد. از نفوذ آب شبکه بارنده به فضای شفت آسانسور جلوگیری شده و تمامی ارتفاع شفت حداقل ۱۱ لوکس روشنایی دارد. نام این آسانسورها چیست؟

- ۱) آسانسور حمل ناتوان جسمی - حرکتی
  - ۲) آسانسور فرار در زمان حریق
  - ۳) آسانسور دسترسی آتش‌نشانی
  - ۴) آسانسور VIP
- ۲۴- یکی از مفروضات در روش طراحی مقاومت نهایی ساختمان‌های بنایی مسلح، حداکثر کرنش قابل استفاده در دورترین تار فشاری بنایی است که مقدار آن باید:

- ۱) برای بنایی رسی برابر با 0.030 فرض شود.
- ۲) برای بنایی بتنی برابر با 0.025 فرض شود.
- ۳) برای بنایی بتنی برابر با 0.035 فرض شود.
- ۴) برای بنایی رسی برابر با 0.003 فرض شود.



۲۵- در بسته‌بندی و نگهداری کدام‌یک از انواع عایق‌های حرارتی باید به روش زیر عمل کرد؟  
باید در محل کارگاه ساختمانی به‌دور از هرگونه مواد قابل اشتعال نگهداری شود و از احتمال ریزش و یا تماس براده‌های داغ یا جرقه‌های ناشی از جوشکاری و ... پیشگیری شود. از انبار کردن با حجم بیش از ۶۰ متر مکعب خودداری و در صورت لزوم تبدیل به بخش‌های مجزای ۶۰ متر مکعبی با فاصله حداقل ۲۰ سانتی‌متر شود. در نزدیکی آن کپسول آتش‌نشانی باشد و از استعمال دخانیات جلوگیری شود.

- (۱) پرلیت منبسط  
(۲) بسته‌های پشم سنگ  
(۳) ورمیکولیت ورقه‌ای  
(۴) بلوک‌های فوم پلیمری

۲۶- در طراحی بناهای مسکونی آپارتمانی با حداکثر ۶ طبقه و ارتفاع حداکثر ۲۳ متر از تراز زمین، در صورت تامین همه شرایط مربوط به اجرای یک پلکان خارجی خروج از جمله دسترسی واحدهای مسکونی به درهای حریق خود بسته‌شو با درجه حداقل ۱/۵ ساعت محافظت حریق و تجهیز مستقیم تخلیه دود مکانیکی و ...، احداث حداکثر چند واحد مسکونی در هر طبقه مجاز خواهد بود تا صرفاً از یک پلکان خارجی خروج استفاده شود؟

- (۱) حداکثر ۲ واحد مسکونی در هر طبقه  
(۲) حداکثر ۴ واحد مسکونی در هر طبقه  
(۳) حداکثر ۶ واحد مسکونی در هر طبقه  
(۴) از نظر تعداد واحد محدودیتی تعیین نشده است.

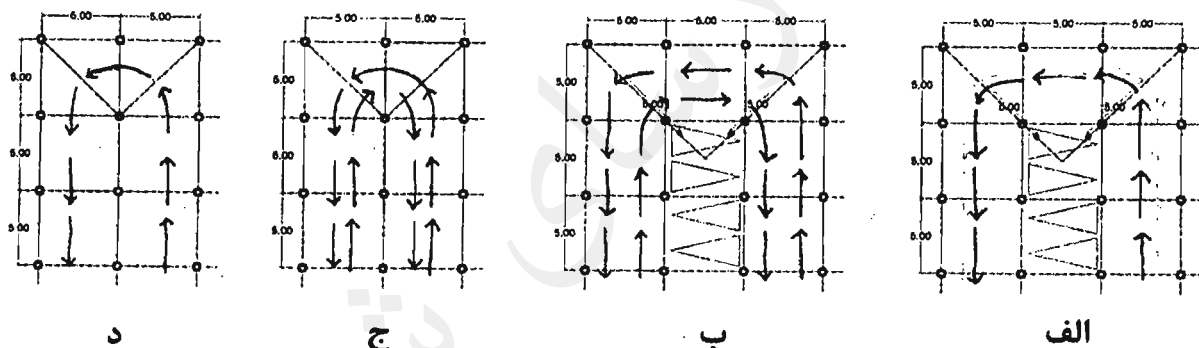
۲۷- علائم تصویری ایمنی در برابر حریق شامل چه رنگ‌هایی است و به چه منظوری به‌کار می‌رود؟

- (۱) رنگ سبز برای تابلوهای هدایت به خروج اضطراری و رنگ قرمز برای تابلوهای هدایت به محل تجهیزات آتش‌نشانی  
(۲) رنگ سبز برای هدایت به پله‌های فرار و رنگ قرمز برای تابلوهای هدایت به خروج اضطراری  
(۳) رنگ قرمز برای تابلوهای هدایت به خروج اضطراری و رنگ آبی برای لزوم استفاده از تجهیزات ایمنی  
(۴) رنگ آبی برای تابلوهای هدایت به خروج اضطراری و رنگ قرمز برای استفاده از تجهیزات ایمنی

۲۸- تابلوهای راهنمای واکنش اضطراری در ساختمان‌های بلند مرتبه و تصرف‌های م-۱ (اقامتی کوتاه‌مدت مسافرخانه‌ها و هتل‌ها) در کجا نصب و شامل چه نشانه‌های تصویری و مطالبی هستند؟

- ۱) حداقل یک تابلو در هر طبقه نصب و شامل نقشه دسترس‌های خروج و مسیرهای خروج اضطراری و دسترسی به فضای پناه است.
- ۲) حداقل یک تابلو در نزدیکی ورودی ساختمان نصب و شامل نقشه راهنمای تخلیه اضطراری و راهنمای نوشتاری است.
- ۳) حداقل یک تابلو در هر طبقه نصب و شامل نقشه مسیرهای خروج اضطراری در طبقات و دسترسی به فضاهای تجمع امن است.
- ۴) حداقل یک تابلو در نزدیکی ورودی ساختمان نصب و شامل نقشه دسترسی به بازشوهای امداد رسانی و محل اتصال به شیر آتش‌نشانی است.

۲۹- امکان گردش اتومبیل در توقفگاه‌های سرپوشیده در کدام یک از موارد زیر امکان‌پذیر است؟



- الف (۱)      ب (۲)      ج (۳)      د (۴)

۳۰- بنایی که به منظور برگزاری کلاس‌های مشاوره و راهنمایی در زمینه‌های اشتغال یا ترک اعتیاد و... برای افراد بزرگسال به تعداد کمتر از ۵۰ نفر استفاده می‌شود، جزء کدام یک از تصرف‌های مندرج در مباحث الزامات عمومی و حریق قرار می‌گیرد؟

- ۱) درمانی / مراقبتی
- ۲) حرفه‌ای / اداری
- ۳) تجمعی
- ۴) آموزشی / فرهنگی

۳۱- در اعضای محوری با مقطع مختلط پر شده با بتن، حداقل مساحت مقطع فولادی باید چند درصد مساحت کل مقطع باشد؟

- ۱) یک درصد
- ۲) دو درصد
- ۳) سه درصد
- ۴) چهار درصد



۳۲- در مواردی که مرجع صدور پروانه ساختمان استفاده از زیرزمین ساختمان را برای فضای اقامت یا اشتغال مجاز بداند، از چه تدابیری برای تامین نور و تهویه این فضاها می توان بهره جست؟

- ۱) تعبیه فضای الحاق شده به اتاقها
- ۲) تعبیه ایوان سرپوشیده، با نورگیری از سقف
- ۳) تعبیه مجرای خارجی نور و هوا و یا گودال باغچه در حیاط ساختمان و یا نورگیری از سقف
- ۴) تعبیه محفظه آفتابگیر و فضای الحاق شده به اتاقها

۳۳- حداقل پهنای معبر ورودی و شیبراه و حداقل ارتفاع آزاد در ورودی و خروجی خودرو در همه توقفگاههای بزرگ و توقفگاههای عمومی متوسط چند متر است؟

- ۱) 3.5 متر پهنای و 2.10 متر ارتفاع آزاد در ورودی
- ۲) 3.5 متر پهنای و 1.80 متر ارتفاع آزاد در ورودی
- ۳) 6 متر پهنای و 2.10 متر ارتفاع آزاد در ورودی
- ۴) 5 متر پهنای و 2.10 متر ارتفاع آزاد در ورودی

۳۴- در یک تصرف مسکونی گروه (م-۲) حداقل مساحت لازم فضای ورودی برابر است با:

- |              |                |
|--------------|----------------|
| ۱) 3 مترمربع | ۲) 1.5 مترمربع |
| ۳) 2 مترمربع | ۴) 1.2 مترمربع |

۳۵- در صورتیکه در یک ساختمان مسکونی ۸۵ متر مربعی دو در متوالی در قسمت ورودی که در یک جهت بگردند، پیش‌بینی شده باشد. حداقل فاصله آنها باید چه مقدار باشد؟

- |          |            |          |            |
|----------|------------|----------|------------|
| ۱) 2 متر | ۲) 1.5 متر | ۳) 3 متر | ۴) 1.2 متر |
|----------|------------|----------|------------|

۳۶- کدامیک از ملات‌های زیر برای گرفتن، نیاز به دی‌اکسید کربن دارد؟

- |                    |                       |
|--------------------|-----------------------|
| ۱) ملات ماسه سیمان | ۲) ملات پوزولان - آهک |
| ۳) ملات ماسه آهک   | ۴) ملات گچ و پرلیت    |

۳۷- شیب مجاز راه‌های شیبدار در کارگاه‌های ساختمانی که علاوه بر افراد و تجهیزات برای چرخ دستی و گاری نیز مورد استفاده قرار می‌گیرد چقدر است؟

- ۱) می‌تواند از 11.5 تا 12.5 درجه نسبت به سطح افق داشته باشد.
- ۲) باید حداکثر زاویه 10 درجه نسبت به سطح افق داشته باشد.
- ۳) راهی است که نسبت به سطح افق زاویه 22 درصد را داشته باشد.
- ۴) می‌تواند از 11.5 تا 15.5 درجه نسبت به سطح افق داشته باشد.





۳۸- کدام یک از گزینه‌های زیر در مورد ساعات کاری در کارگاه ساختمانی صحیح است؟

- (۱) از ساعت 21 تا 6 بامداد کار در شب انجام می‌گیرد.
- (۲) از ساعت 19 تا 5 صبح کار در شب انجام می‌گیرد.
- (۳) از ساعت 20 تا 6 صبح کار در شب است.
- (۴) کار از ساعت 22 تا 6 صبح کار در شب به حساب می‌آید.

۳۹- در مناطق سردسیر آیا امکان انبساط پیش‌رونده خمیر سیمان سخت شده وجود دارد؟ و آیا

مواد شیمیایی یخ‌زدا در این مناطق می‌توانند از تخریب بتن جلوگیری کنند؟

- (۱) خیر - بلی
- (۲) بلی - خیر
- (۳) بلی - بلی
- (۴) خیر - خیر

۴۰- حمله سولفات چه تاثیری می‌تواند بر شمع بتنی داشته باشد؟

- (۱) با ایجاد پوسته اضافی باعث افزایش اصطکاک در جداره شمع می‌شود.
- (۲) به علت تماس مداوم با خاک اطراف حمله سولفات تاثیر بر شمع بتنی ندارد.
- (۳) باعث ایجاد کاهش اصطکاک در جداره شمع می‌شود.
- (۴) اگر حداکثر نسبت آب به مواد سیمانی 0.5 باشد بی‌تاثیر است.

۴۱- به‌طور کلی چند نوع ماشین جوشکاری در جوشکاری دستی با الکتروود روکشدار در دسترس

می‌باشد؟ و آیا جوشکاری هم‌زمان چند کاربر با استفاده از یک رکتیفایر امکان‌پذیر است؟

- (۱) دو نوع - بلی
- (۲) سه نوع - بلی
- (۳) سه نوع - خیر
- (۴) دو نوع - خیر

۴۲- در جوشکاری با جریان یکسو منظور از قطبیت معکوس چیست؟ و درصد افزایش طولی در

فلز جوش حاصل از الکتروود روکش‌دار بیشتر است یا الکتروود بدون روکش؟

- (۱) الکتروود منفی - الکتروود بدون روکش
- (۲) الکتروود منفی - الکتروود روکش‌دار
- (۳) الکتروود مثبت - الکتروود بدون روکش
- (۴) الکتروود مثبت - الکتروود روکش‌دار

۴۳- آیا خاکریزی که در پایداری ساختمان موثر است، علاوه بر نشست زمین طبیعی، ممکن است

نشست داشته باشد؟

- (۱) بلی و تخمین نشست آن الزامی است.
- (۲) بلی و باید با خاکریز متشکل از خاک‌رس و ماسه ریزدانه آن را مهار کرد.
- (۳) بلی ولی در مقابل نشست زمین طبیعی ناچیز است و تخمین آن الزامی نیست.
- (۴) خیر



۴۴- کدامیک از گزینه‌های زیر در مورد پی‌هایی که نسبت عمق قرارگیری آن‌ها به کوچکترین بعد افقی آن‌ها ۱۱ باشد، درست است؟

- (۱) اجرای این‌گونه پی‌ها در زمین‌های با مقاومت بالا الزامی است.
- (۲) معمولاً این‌گونه پی‌ها صندوقه‌ای نامیده می‌شوند.
- (۳) می‌توانند از جنس چوب باشند.
- (۴) در این‌گونه پی‌ها حرکات جانبی زمین موجب اعمال بارهای جانبی بر آن‌ها نمی‌شود.

۴۵- تعبیه آسانسور خودروبر در یک مجتمع تجاری بزرگ، در چه صورت مجاز است؟

- (۱) در صورت وجود دو دسترس خروج دوربندی شده برای افراد پیاده
- (۲) در صورت وجود دسترس خروج برای افراد پیاده در زمان حریق
- (۳) در صورت تعبیه یک مسیر خروج دیگر خودرو با رامپ با ارتباط مستقیم به معابر عمومی
- (۴) ممنوع است.

۴۶- کدامیک از موارد زیر در شمار مصادیق رفتار حرفه ای منطبق با اصول اخلاقی است؟

- (۱) انجام هرگونه رفتاری که در عرف اخلاقی جامعه نکوهیده محسوب شود.
- (۲) خودداری از اعلام نظر تخصصی در زمانی که در زمینه موضوع اظهارنظر، دانش و اطلاع کافی نداشته و ارزیابی دقیقی ندارند.
- (۳) انجام خدمات حرفه ای و اظهار نظر کارشناسی بدون قرارداد
- (۴) افشای اطلاعاتی که در جریان ارائه خدمات مهندسی خود بدست آورده بدون موافقت قبلی کارفرما

۴۷- برای لگن دستشویی به طول ۱۷۰ سانتی‌متر حداکثر چه تعداد شیر دستشویی می‌توان در نظر گرفت و آیا زمان ۱۲ ثانیه برای بازماندن دستشویی خودکار در صورت استفاده معلول کافی است؟

- |                 |                 |
|-----------------|-----------------|
| (۱) ۵ عدد - بلی | (۲) ۳ عدد - بلی |
| (۳) ۴ عدد - خیر | (۴) ۳ عدد - خیر |

۴۸- حداقل شیب لوله‌های افقی آب باران در داخل ساختمان چند درصد است و سطوح باز شبکه صافی کفشوی آب باران باید دست کم چقدر باشد؟

- (۱) یک درصد - یک و نیم برابر سطح دهانه لوله قائم آب باران
- (۲) دو و نیم درصد - یک و نیم برابر سطح دهانه لوله قائم آب باران
- (۳) یک درصد - دو برابر سطح دهانه لوله قائم آب باران
- (۴) دو و نیم درصد - دو برابر سطح دهانه لوله قائم آب باران



۴۹- در صورت انحراف هر یک از سازمان‌های نظام مهندسی ساختمان استان‌ها از اهداف سازمان،

موضوع انحلال سازمان مورد نظر در کدام هیات مطرح می‌شود؟

- ۱) هیات مرکب از وزیر راه و شهرسازی، وزیر دادگستری و رئیس سازمان
  - ۲) هیات مرکب از وزیر راه و شهرسازی، رئیس قوه قضاییه و رئیس سازمان
  - ۳) هیات مرکب از وزیر راه و شهرسازی، وزیر کشور و وزیر دادگستری
  - ۴) هیات مرکب از وزیر کشور، وزیر دادگستری و رئیس سازمان
- ۵۰- در صورتی که کف‌سازی زیرزمین بدون عایق حرارتی انجام شده باشد و تراز کف زیرزمین ۱۷۰ سانتی‌متر پایین‌تر از تراز محوطه مجاور دیوار زیرزمین باشد ضریب انتقال حرارت خطی

در محل اتصال دیوار به کف روی خاک چقدر است؟

- ۱)  $w/m.k^{0.8}$
- ۲)  $w/m.k^{0.20}$
- ۳)  $w/m.k^{1.40}$
- ۴)  $w/m.k^{0.6}$

۵۱- برای محاسبه عایق کاری حرارتی پوسته خارجی ساختمان مسکونی به مساحت

کل ۱۹۲۰ متر مربع که ملزم به صرفه‌جویی کم در میزان مصرف انرژی است، از چه

روش و یا روش‌هایی می‌توان استفاده کرد؟

- ۱) فقط تجویزی در صورتیکه فقط بخش محدودی با تصرف اداری را نیز شامل باشد.
- ۲) فقط کاربردی
- ۳) تجویزی و کارکردی
- ۴) فقط تجویزی

۵۲- کدام یک از گزینه‌ها در مورد ترتیب مقاومت حرارتی مصالح زیر از کم به زیاد صحیح است؟

الف- رزین پلی‌استر با وزن مخصوص  $1400 \text{ kg/m}^3$

ب- بتن ساخته شده با تراشه‌های چوب و سیمان با وزن مخصوص خشک  $650 \text{ kg/m}^3$

پ- بتن سبک‌دانه بدون ماسه و با عیار سیمان کم با وزن مخصوص خشک  $700 \text{ kg/m}^3$

- ۱) ب - الف - پ
- ۲) پ - ب - الف
- ۳) الف - پ - ب
- ۴) پ - الف - ب

۵۳- کدام یک از گزینه‌های زیر درست است؟

- ۱) فاصله شیر چراغ روشنایی از کف ۱۰۵ سانتی‌متر است.
- ۲) حداقل فاصله کنتور گاز از کنتور برق ۵۰ سانتی‌متر است.
- ۳) حداکثر ارتفاع لوله جانشین کنتور تا زمین ۲.۴۰ متر است.
- ۴) محور شیر هیچ دستگاه گازسوزی مجاز نیست که عمود بر دیوار نصب شود.

۵۴- در یک ساختمان مسکونی ۳ طبقه با زیربنای ۶۰۰ متر مربع و ملزم به صرفه‌جویی زیاد در مصرف انرژی که عایقکاری با روش تجویزی محاسبه شده است، در صورتی که کف زیرزمین ۱۶۰ سانتی‌متر پائین‌تر از محوطه اطراف ساختمان و متشکل از یک لایه بتن سبک دانه و زیر آن یک لایه عایق حرارتی باشد. حداقل مقاومت حرارتی عایقکاری سراسری کف مجاور خاک فضاهای کنترل شده برای محاسبه با روش تجویزی چقدر تعیین شده و چند درصد آن سهم لایه بتن سبک دانه به ضخامت ۱۰ سانتی‌متر است؟

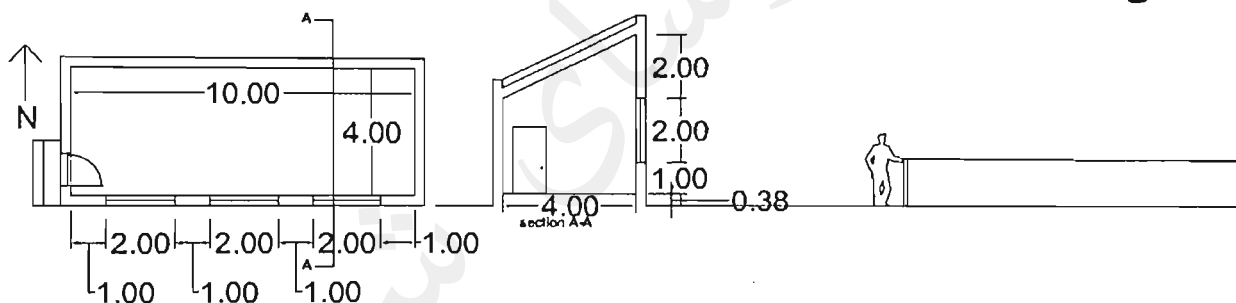
(۱)  $K/W 0.7 \text{ m}^2$  - صفر درصد

(۲)  $K/W 0.7 \text{ m}^2$  - 19.5 درصد

(۳)  $K/W 0.9 \text{ m}^2$  - صفر درصد

(۴) با اطلاعات داده شده امکان پاسخ به این سوال نیست.

۵۵- در صورتیکه بخش نورگذر به ابعادی که در پلان و مقطع مشخص شده دارای شیشه دو جداره بی‌رنگ به ضخامت‌های ۴ و ۶ میلی‌متر باشد شاخص خورشیدی این ساختمان چه عددی است؟



0.091 (۴)

0.012 (۳)

0.039 (۲)

0.015 (۱)

۵۶- اگر طول هود مورد نیاز یک دستگاه پخت‌وپز گازی ۶ متر باشد، حداقل چند دهانه‌ی خروج هوا برای این هود باید در نظر گرفت؟

(۱) یک دهانه‌ی خروج هوا با ظرفیت تخلیه‌ی 235 لیتر در ثانیه بر متر

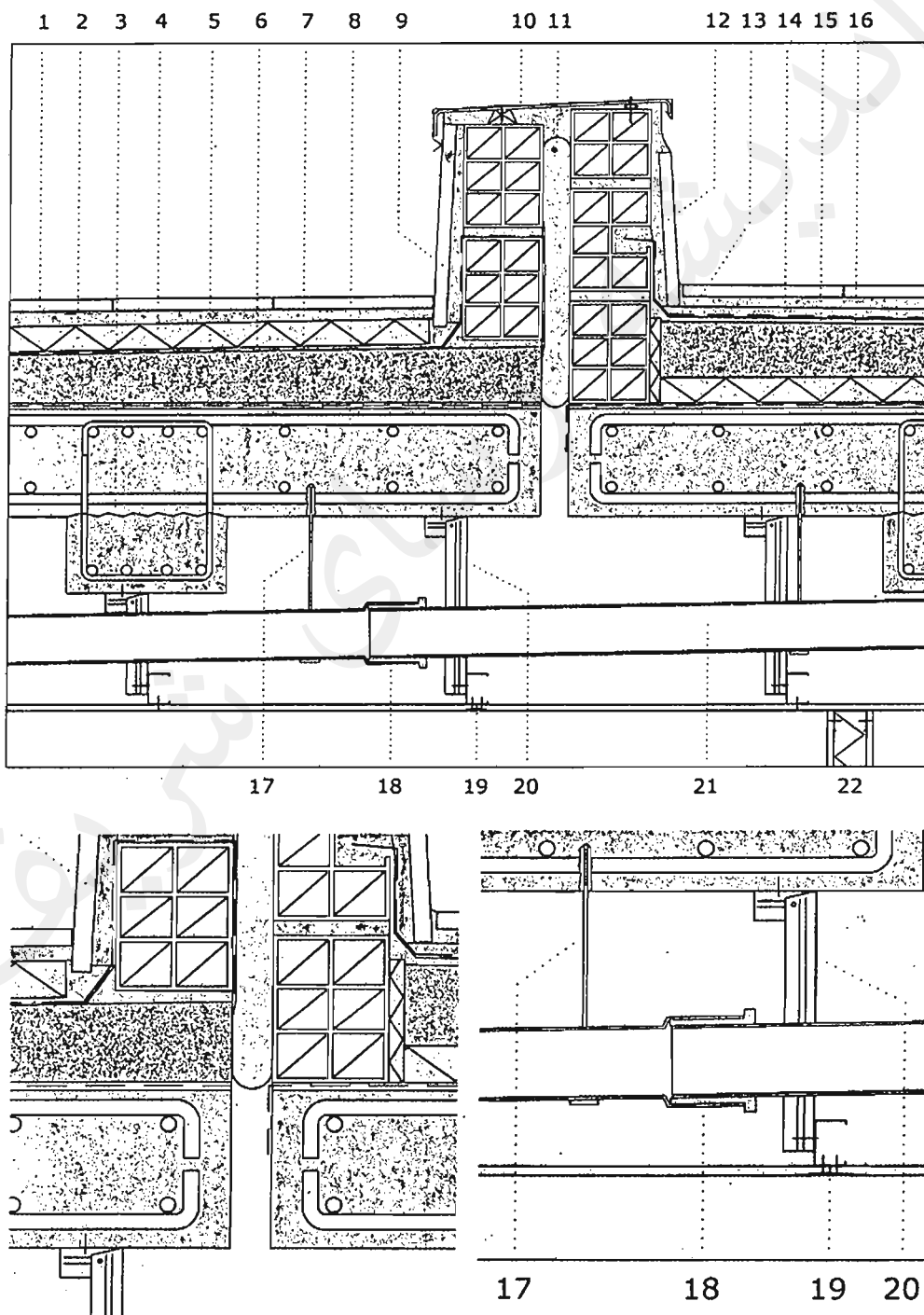
(۲) حداقل 3 دهانه‌ی خروج هوا

(۳) حداقل 2 دهانه‌ی خروج هوا

(۴) یک دهانه‌ی خروج هوا با ظرفیت تخلیه‌ی 140 لیتر در ثانیه بر متر



- جزئیات زیر مربوط به طراحی بخشی از بام ساختمانی که در منطقه معتدل و خشک قرار خواهد گرفت می باشد، با توجه به جزئیات مطرح شده به سوالات ۵۷ تا ۵۹ پاسخ دهید.





۵۷- در تصویر جزئیات داده شده که بخش‌هایی از آن نیز بزرگ‌نمایی شده است کدامیک از گزینه‌های زیر صحیح است؟

- ۱) جزئیات اتصال لوله‌های پلیمری فاضلاب (پوش فیت) در جزئیات 18 به درستی ترسیم شده‌اند.
- ۲) اتصال مشترک گچ‌برگ‌ها به آویز (جزئیات 19) و جزئیات اتصال آویز سقف کاذب به دال بتنی صحیح هستند.
- ۳) اتصال مشترک گچ‌برگ‌های سقف کاذب و اتصال لوله‌های پلیمری فاضلاب (پوش فیت) به درستی ترسیم شده‌اند.
- ۴) اتصال لوله‌های پلیمری فاضلاب (پوش فیت) و جزئیات آویز سقف کاذب به درستی ترسیم شده‌اند.

۵۸- در تصویر داده شده که بخش‌هایی از آن نیز بزرگ‌نمایی شده است کدامیک از گزینه‌های زیر صحیح است؟

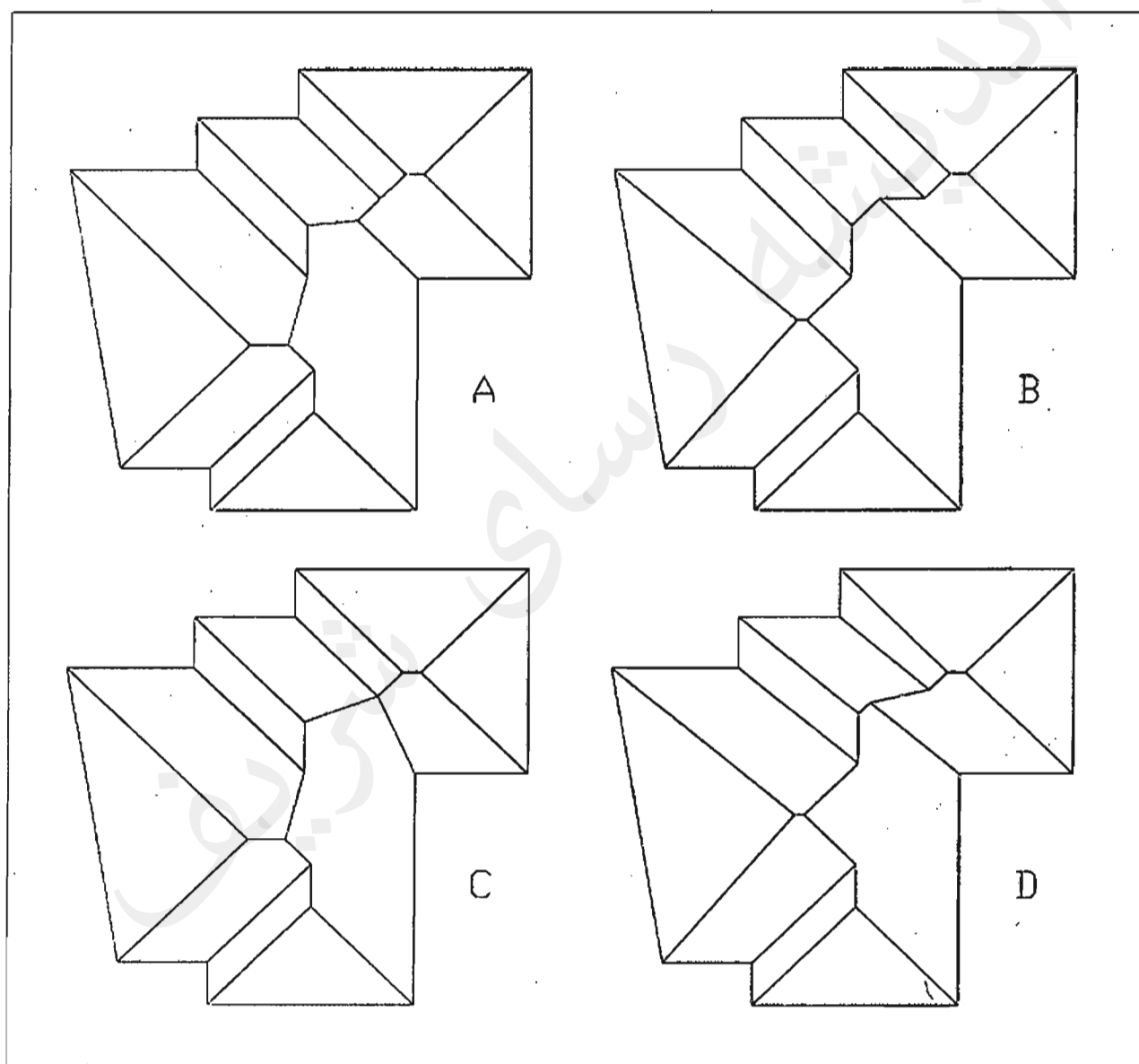
- ۱) در محل جزئیات 13 باید بتن شیب‌بندی را تا مصالح پرکننده ارتجاعی شماره 11 ادامه داد.
- ۲) جزئیات 13 از جنس پلی‌استیرن و جزئیات مربوط به درز مراحل بتن‌ریزی سقف صحیح هستند.
- ۳) جزئیات اتصال آویز بست نگهدارنده لوله فاضلاب به دال بتنی و جزئیات مربوط به درز مراحل بتن‌ریزی سقف صحیح هستند.
- ۴) جزئیات 13 از جنس پلی‌استیرن و اتصال آویز بست نگهدارنده لوله فاضلاب به دال بتنی صحیح هستند.

۵۹- در تصویر جزئیات داده شده که بخش‌هایی از آن نیز بزرگ‌نمایی شده است کدامیک از گزینه‌های زیر صحیح است؟

- ۱) اجرای بتن شیب‌بندی در قسمتی که بام وارونه اجرا شده صحیح است.
- ۲) جزئیات عایق رطوبتی و لایه بخاربند در بخشی که بام به صورت وارونه اجرا شده است صحیح است.
- ۳) جزئیات عایق حرارتی و لایه بخاربند در بخشی از جزئیات که بام به صورت وارونه اجرا نشده است صحیح است.
- ۴) هر سه مورد صحیح می‌باشند.



۶۰- کدام یک از ترسیمات شیروانی‌های زیر در صورتی که شیب‌های صفحات شیروانی در تمامی جهات یکسان باشند و تمامی نقاط لبه‌ی بام در یک تراز قرار گرفته باشند، صحیح است؟



B (۴)

C (۳)

A (۲)

D (۱)



شماره سؤالات	پاسخ
۳۱	۱
۳۲	۳
۳۳	۴
۳۴	۳
۳۵	۱
۳۶	۱
۳۷	۲
۳۸	۴
۳۹	۲
۴۰	۳
۴۱	۲
۴۲	۴
۴۳	۱
۴۴	۳
۴۵	۳
۴۶	۲
۴۷	۲
۴۸	۱
۴۹	۴
۵۰	۱
۵۱	۳
۵۲	۴
۵۳	۲
۵۴	۱
۵۵	۲
۵۶	۳
۵۷	۲
۵۸	۴
۵۹	۳
۶۰	۴

شماره سؤالات	پاسخ
۱	۲
۲	۴
۳	۴
۴	۲
۵	۲
۶	۱
۷	۳
۸	۲
۹	۳
۱۰	۱
۱۱	۲
۱۲	۳
۱۳	۱
۱۴	۴
۱۵	۲
۱۶	۳
۱۷	۳
۱۸	۱
۱۹	۳
۲۰	۲
۲۱	۴
۲۲	۱
۲۳	۳
۲۴	۴
۲۵	۴
۲۶	۱
۲۷	۱
۲۸	۲
۲۹	۳
۳۰	۲