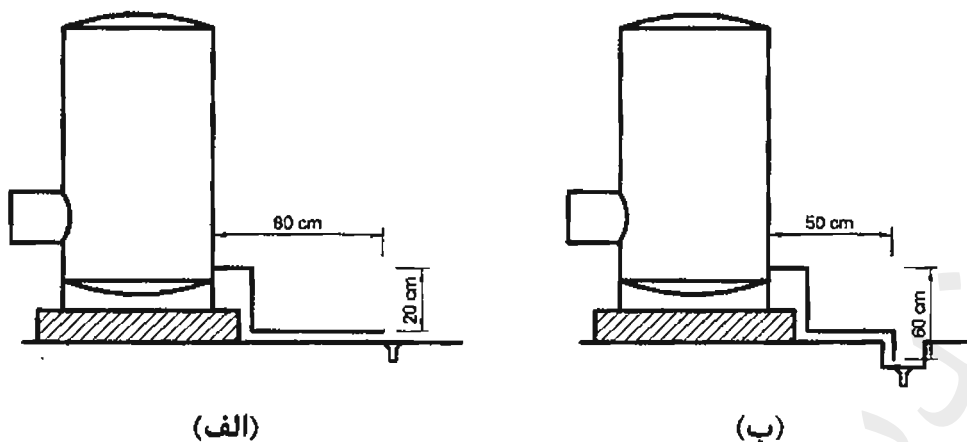


۱- شکل زیر لوله تخلیه دو دستگاه منبع آب گرم کویلی را نشان می دهد. کدام گزینه درست است؟



- ۱) نصب سیفون روی لوله تخلیه منبع (الف) الزامی است و روی منبع (ب) الزامی نیست.
- ۲) نصب سیفون روی لوله تخلیه هیچ یک از دو منبع الزامی نیست.
- ۳) نصب سیفون روی لوله تخلیه منبع (ب) الزامی است و روی منبع (الف) الزامی نیست.
- ۴) نصب سیفون روی لوله تخلیه هر دو منبع الزامی است.

۲- در تخریب دودکش های بلند به طریق دستی از داربست استفاده می شود و به تناسب تخریب دودکش از بالا به پایین سکوی داربست نیز به تدریج پایین آورده می شود. کدام گزینه در مورد محل استقرار کارگران صحیح است؟

- ۱) حداکثر یک متر بالاتر یا پایین تر از نقطه بالایی سازه
- ۲) 0.5 تا 1.5 متر پایین تر از نقطه بالایی سازه
- ۳) 0.5 تا 1.5 متر بالاتر از نقطه بالایی سازه
- ۴) هم سطح با نقطه بالایی سازه

۳- حداقل قطر لوله تخلیه برای تخلیه آب کف تونل آدمرو که جهت عبور لوله های تاسیساتی مورد استفاده قرار می گیرد، چقدر باید باشد؟

- ۱) نصب لوله تخلیه برای تونل آدمرو الزامی نیست.
- ۲) 3 اینچ
- ۳) 2 اینچ
- ۴) 4 اینچ

۴- ضخامت عایق برای انشعاب آب گرم مصرفی به قطر $1\frac{1}{2}$ و 2 اینچ به ترتیب چقدر است؟

- ۱) در صورت کوتاه بودن مسیر، نیازی به عایق کاری نیست.
- ۲) به ترتیب 25 و 25 میلی متر
- ۳) به ترتیب 15 و 25 میلی متر
- ۴) به ترتیب 15 و 15 میلی متر

۵- کدام روش می‌تواند برای حفاظت لوله آب سرد مصرفی در اتصال به دوش کمر تلفنی (شیلنگی) مورد استفاده قرار گیرد؟

- (۱) در صورت حفاظت اتصال لوله آب گرم، نیازی به حفاظت اتصال لوله آب سرد نیست.
- (۲) شیر یک طرفه
- (۳) شیر یک طرفه دوتایی
- (۴) شیر خلاء شکن

۶- در شرایط عادی، اتصال لحیمی موینگی لوله‌های مسی در شبکه آبرسانی باید از چه نوعی باشد؟

- (۱) از نوع سخت با میزان سرب کمتر از 0.3 درصد
- (۲) از نوع نرم با میزان سرب کمتر از 0.2 درصد
- (۳) از نوع نرم با میزان سرب کمتر از 0.3 درصد
- (۴) از نوع سخت با میزان سرب کمتر از 0.2 درصد

۷- به چه دلیل دمای آب گرم مصرفی نباید از 60 درجه سلسیوس بالاتر باشد؟

- (۱) صرفه جویی در مصرف انرژی و جلوگیری از خوردگی لوله‌ها
- (۲) جلوگیری از سوختن بدن استفاده کننده و صرفه جویی در مصرف انرژی
- (۳) جلوگیری از خوردگی لوله‌ها و جلوگیری از رشد باکتری لژیونلا
- (۴) جلوگیری از سوختن بدن استفاده کننده و جلوگیری از رشد باکتری لژیونلا

۸- کانال افقی تخلیه هوای هود آشپزخانه نوع I به طول 8 متر حداقل چند درصد باید شیب داشته باشد؟

- (۱) 8 (۲) 1 (۳) 2 (۴) 4

۹- حداکثر میزان سرب مجاز برای مواد آب‌بندی لوله‌کشی آب مصرفی بهداشتی چند درصد است؟

- (۱) با رعایت ضوابط مقررات، محدودیتی ندارد.
- (۲) 0.2 درصد
- (۳) 8 درصد
- (۴) وجود سرب مجاز نیست.

۱۰- حداکثر فاصله انتهای لوله‌ای که به دستشویی آب می‌رساند تا نقطه اتصال به شیر باید چند سانتی‌متر باشد؟

- (۱) 75 (۲) 25 (۳) 30 (۴) 50

۱۱- کدام گزینه در مورد اجرای اجزای لوله‌کشی بهداشتی در داخل ترنج صحیح نیست؟

- ۱) اگر عمق ترنج بیش از آنچه برای تراز لوله‌گذاری لازم است باشد، باید کف ترنج را با لایه‌های ۱۵ سانتی‌متری شن و ماسه نرم مطابق مقررات پر کرد.
- ۲) اگر خاک کف بستر ضعیف باشد، باید کف بستر را به عمق حداقل ۲ برابر قطر لوله حفر کرد و سپس مطابق مقررات بستر آن را آماده کرد.
- ۳) اگر کف بستر لوله‌گذاری سنگ مشاهده شود، باید قسمت سنگی را حداقل تا ۲ برابر قطر لوله تراشید و سپس مطابق مقررات بستر آن را آماده کرد.
- ۴) پس از لوله‌گذاری باید اطراف و روی لوله را با خاک نرم و سرند شده پر کرد. پرکردن اطراف و روی لوله باید با لایه‌های ۱۵ سانتی‌متری و مطابق مقررات باشد.

۱۲- فاضلاب خروجی از کدام وسیله بهداشتی جزء فاضلاب خاکستری به حساب نمی‌آید؟

- ۱) ماشین لباسشویی
- ۲) پیسوار
- ۳) دستشویی
- ۴) زیردوشی

۱۳- حداقل عمق دفن لوله‌های فولادی توکار گاز با فشار $\frac{1}{4}$ پوند بر اینچ مربع در حیاط چند سانتی‌متر باید باشد؟

- ۱) ۱۰۰ ۲) ۳۰ ۳) ۵۰ ۴) ۴۰

۱۴- در لوله‌کشی آب بهداشتی، عبور لوله از تیغه‌ها چگونه باید صورت گیرد؟

- ۱) از داخل غلافی که قطر داخلی آن حداقل ۲۰ میلی‌متر از قطر خارجی لوله بزرگتر باشد.
- ۲) از داخل غلافی که قطر آن حداقل دو اندازه از قطر نامی لوله بزرگتر باشد.
- ۳) از داخل غلافی که قطر داخلی آن حداقل ۱۰ میلی‌متر از قطر خارجی لوله بزرگتر باشد.
- ۴) از داخل غلافی که قطر آن حداقل یک اندازه از قطر نامی لوله بزرگتر باشد.

۱۵- زاویه مجاز پخ برای جوش لب به لب لوله گاز فولادی با فشار گاز $\frac{1}{4}$ پوند بر اینچ مربع چند درجه است؟

- ۱) ۲۵ تا ۳۵ ۲) ۳۰ تا ۴۰
۳) ۳۰ تا ۳۵ ۴) ۳۵ تا ۴۰

۱۶- حداقل ضخامت ورق فولادی زنگ‌ناپذیر که برای ساخت هود متعلق به سرخ‌کن و همچنین حداقل ضخامت ورق فولادی زنگ‌ناپذیر که برای ساخت کانال تخلیه همین هود لازم است، باید چند میلی‌متر باشد؟

- (۱) به ترتیب 0.6 و 1.5
 (۲) به ترتیب 1.0 و 1.25
 (۳) به ترتیب 1.5 و 1.25
 (۴) به ترتیب 1.5 و 1.5

۱۷- حداقل فاصله بالای دیگ آب گرم با ظرفیت 4,000,000 بی‌تی‌یو در ساعت و با دریچه آدم‌رو روی پوسته بالایی آن، از سقف چند میلی‌متر باید باشد؟

- (۱) 500 (۲) 2150 (۳) 600 (۴) 900

۱۸- فشار تنظیم شیر اطمینان یک آبگرمکن خانگی چقدر باید باشد؟

- (۱) 1035 کیلوپاسکال
 (۲) 1500 کیلوپاسکال
 (۳) 2000 کیلوپاسکال
 (۴) 800 کیلوپاسکال

۱۹- در یک ساختمان 5 طبقه که ارتفاع هر طبقه 3 متر است، فاصله دو تکیه‌گاه مجاور در لوله‌کشی افقی و قائم برای یک لوله فولادی 2 اینچ حداکثر چند متر است؟

- (۱) به ترتیب 2.4 و 1.5
 (۲) به ترتیب 2.4 و 3
 (۳) به ترتیب 3 و 3
 (۴) به ترتیب 3 و 1.5

۲۰- در لوله‌کشی بخار، محل قرارگیری شیر اطمینان نسبت به شیر فشارشکن به چه صورتی باید باشد؟

- (۱) نصب شیر اطمینان در ورودی یا خروجی فشارشکن الزامی نیست.
 (۲) شیر اطمینان باید در خروجی شیرفشارشکن و نزدیک آن نصب شود.
 (۳) شیر اطمینان باید در ورودی شیرفشارشکن و نزدیک آن نصب شود.
 (۴) دو شیر اطمینان باید در ورودی و خروجی شیرفشارشکن و نزدیک آن نصب شوند.

۲۱- برای یک ساختمان 5 طبقه، از کدام جنس لوله نمی‌توان برای لوله آب باران استفاده کرد؟

- (۱) چدنی بدون سرکاسه
 (۲) پی‌وی‌سی
 (۳) پلی‌اتیلن
 (۴) پلی‌پروپیلن

۲۲- در کدام فضا با رعایت ضوابط ایمنی می‌توان بخاری گازسوز نصب کرد؟

- (۱) دفتر خدمات الکترونیک شهر
- (۲) خانه سالمندان
- (۳) واحد مسکونی در آپارتمانی 5 طبقه که در هر طبقه 2 واحد وجود دارد.
- (۴) کلاس‌های درس به شرط آنکه به کپسول آتش‌نشانی مجهز باشند.

۲۳- قطر لوله انشعاب گاز با فشار $\frac{1}{4}$ پوند بر اینچ مربع برای یک مصرف‌کننده 3 اینچ است. کدام گزینه در مورد اندازه شیر مصرف صحیح نیست؟

- (۱) 3 اینچ
- (۲) 2 اینچ که با استفاده از تبدیل به لوله متصل می‌شود.
- (۳) $1\frac{1}{2}$ اینچ که با استفاده از تبدیل به لوله متصل می‌شود.
- (۴) $2\frac{1}{2}$ اینچ که با استفاده از تبدیل به لوله متصل می‌شود.

۲۴- کدامیک از گزینه‌های زیر در مورد لوله‌کشی گاز $\frac{1}{4}$ پوند بر اینچ مربع با لوله‌های فولادی صحیح است؟

- (۱) حداقل وزن لوله به قطر $2\frac{1}{2}$ اینچ و طول 3 متر باید 16 کیلوگرم باشد.
- (۲) تعداد دنده درگیر برای لوله به قطر 2 اینچ باید حداقل 11 دنده باشد.
- (۳) حداقل وزن لوله به قطر $1\frac{1}{4}$ و طول 5 متر باید 13 کیلوگرم باشد.
- (۴) طول قسمت دنده‌شده برای لوله‌های به قطر 1 و $\frac{1}{2}$ اینچ با یکدیگر برابر است.

۲۵- کدام گزینه در مورد سیستم تخلیه هوای انبار کپسول مبرد آمونیاک صحیح است؟

- (۱) کانال تخلیه باید از ورق فولادی ضدزنگ ساخته شود.
- (۲) در کانال تخلیه نصب دمپر آتش الزامی است.
- (۳) کانال تخلیه می‌تواند با روش افت فشار ثابت طراحی شود.
- (۴) دهانه ورود هوای آلوده به سیستم تخلیه باید حداکثر 30 سانتی‌متر زیر بالاترین سقف انبار قرار گیرد.

۲۶- کدام رده لوله مسی برای استفاده در سیستم تبرید مجاز است؟

- (۱) به فشار کاری سیستم بستگی دارد.
- (۲) K, L یا M
- (۳) فقط M
- (۴) فقط L یا M

۲۷- حداقل فاصله کنتور گاز از منابع تولید اشتعال و سیم‌های برق روکار به ترتیب کدام گزینه است؟

- ۱) به ترتیب 1000 و 100 میلی‌متر
- ۲) به ترتیب 1000 و 500 میلی‌متر
- ۳) به ترتیب 1200 و 100 میلی‌متر
- ۴) به ترتیب 500 و 100 میلی‌متر

۲۸- کدامیک از گزینه‌های زیر صحیح است؟

- ۱) آزمایش نشتی در زمان برقرار بودن جریان گاز فقط با استفاده از فشارسنج مدرج حداکثر تا 100 میلی بار ممکن است.
- ۲) بعد از برقراری گاز نیازی به آزمایش نشتی نیست.
- ۳) آزمایش نشتی در زمان برقرار بودن جریان گاز تنها با مشاهده شماره اندازه کنتور قابل بررسی است.
- ۴) آزمایش نشتی در زمان برقرار بودن جریان گاز می‌تواند با استفاده از فشارسنج مدرج حداکثر تا 25 میلی‌بار با شرایط خاص انجام شود.

۲۹- در شبکه آبرسانی در اتصال دنده‌ای مواد آب‌بندی باید

- ۱) تا سایز لوله ۲ اینچ روی دنده‌های خارجی و بالاتر از ۲ اینچ روی دنده‌های داخلی اضافه شود.
- ۲) فقط روی دنده‌های خارجی اضافه شود.
- ۳) فقط روی دنده‌های داخلی اضافه شود.
- ۴) روی دنده‌های داخلی و خارجی اضافه شود.

۳۰- فشار کار سیستم لوله‌کشی یک سیستم تهویه مطبوع 4 بار می‌باشد. قسملتی از لوله‌کشی این سیستم مقرر است در بتن دفن شود. کدام گزینه صحیح است؟

- ۱) اگر لوله پیش از بتن‌ریزی تحت آزمایش فشار قرار گرفته باشد، لزومی به اعمال فشار در داخل لوله به هنگام بتن‌ریزی نیست.
- ۲) در هنگام بتن‌ریزی لوله باید زیر فشار 6 بار (1.5 برابر فشار کاری) باشد.
- ۳) در هنگام بتن‌ریزی لوله باید زیر فشار 4 بار باشد.
- ۴) در هنگام بتن‌ریزی لوله باید زیر فشار 7 بار باشد.

۳۱- بر روی بام یک ساختمان، دهانه دودکش یک دستگاه با سوخت مایع 1.2 متر بالاتر از سطح رویی کولر آبی واقع شده است. حداقل فاصله افقی بین دودکش و کولر آبی چقدر باید باشد؟

- (۱) محدودیتی وجود ندارد.
(۲) 1.0 متر
(۳) 0.6 متر
(۴) 3.0 متر

۳۲- حداکثر نشت مجاز هوا در کانال‌های فلزی چند درصد است؟

- (۱) برای کلاس‌های فشار 0.5 و 1، 5 درصد و برای کلاس فشار 2، 10 درصد
(۲) 5 درصد
(۳) 10 درصد
(۴) برای کلاس فشار 0.5، 5 درصد و برای کلاس‌های فشار 1 و 2، 10 درصد

۳۳- هواکش یک فضای چوب‌بری می‌تواند از چه نوعی باشد؟

- (۱) Airfoil
(۲) Backward
(۳) Froward
(۴) Radial

۳۴- برای انشعاب لوله فولادی به قطر 2 اینچ و طول 3 متر که در آن آب‌گرم با دمای 40 درجه سلسیوس جریان دارد، حداقل ضخامت عایق مورد نیاز چقدر است؟ (ضریب هدایت حرارتی

عایق را 0.034 W/mK و دمای محیط را 24 درجه سلسیوس در نظر بگیرید.)

- (۱) نیازی به عایق ندارد.
(۲) 50 میلی‌متر
(۳) 25 میلی‌متر
(۴) 38 میلی‌متر

۳۵- در صورت نصب کولر آبی در بالکن، حداقل قطر کفشوی بالکن چقدر است؟

- (۱) در صورت اتصال سیستم لوله تخلیه کولر آبی به شبکه فاضلاب نیازی به کفشوی نیست.
(۲) 65 میلی‌متر
(۳) 50 میلی‌متر
(۴) 80 میلی‌متر

۳۶- حداقل فشار آزمایش منبع انبساط بسته چقدر است؟

- (۱) 1.5 برابر حداکثر فشار کار سیستم
(۲) 7 بار
(۳) 1.5 برابر فشار پرکن
(۴) 10 بار

۳۷- لوله تخلیه کفشوی نصب شده برای تخلیه‌های موردنیاز دیگ آب گرم فولادی باید چند اینچ باشد؟

- (۱) $2\frac{1}{2}$ (۲) 3 (۳) 2 (۴) 4

۳۸- حداکثر شیب لوله هواکش مداری چند درصد است؟

- (۱) 4 (۲) 8 (۳) 1 (۴) 2

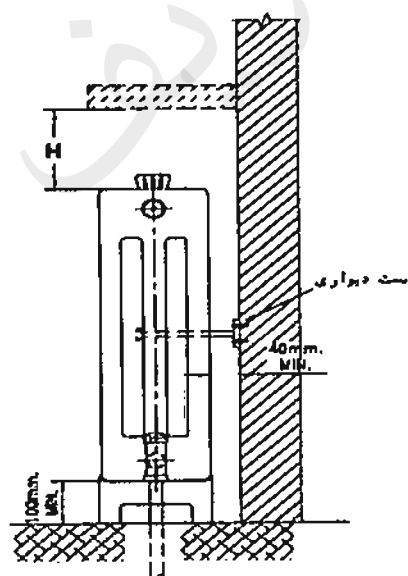
۳۹- در اجرای یک پروژه مسکونی در شهر تهران یکی از مهندسان باعث تحمیل هزینه‌های فاحش غیرضروری به کارفرما شده است. در صورت احراز تخلف، حداکثر به کدامیک از مجازات‌های انتظامی محکوم خواهد شد؟

- (۱) درجه سه (۲) درجه پنج
(۳) درجه چهار (۴) درجه دو

۴۰- کدامیک از موارد زیر از اختیارات و وظایف هیأت‌مدیره نظام مهندسی استان‌ها نمی‌باشد؟

- (۱) تهیه و تصویب نظام‌نامه مربوط به دفاتر نمایندگی شامل نحوه تشکیل، چگونگی فعالیت و تعیین حدود وظایف و اختیارات آنها
(۲) مشارکت در امر ارزشیابی و تعیین صلاحیت و ظرفیت اشتغال به کار شاغلان در امور فنی مربوط به فعالیت‌های حوزه‌های مشمول قانون
(۳) ارسال شکایات واصله به شورای انتظامی استان
(۴) ارائه خدمات کارشناسی فنی به مراجع قضایی و قبول داوری در اختلافاتی که دارای ماهیت فنی است.

۴۱- فاصله روی رادیاتور تا زیر کف پنجره (H) حداقل باید چند میلی‌متر باشد؟



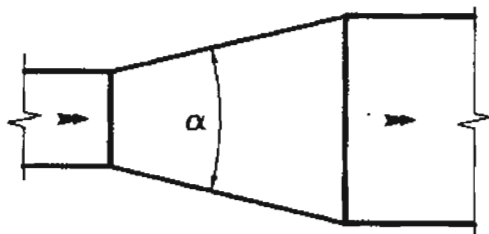
(۱) 50

(۲) 150

(۳) 200

(۴) 100

۴۲- در تبدیل متقارن کانال هوا مطابق شکل مقابل، اندازه زاویه α حداکثر باید چقدر باشد؟

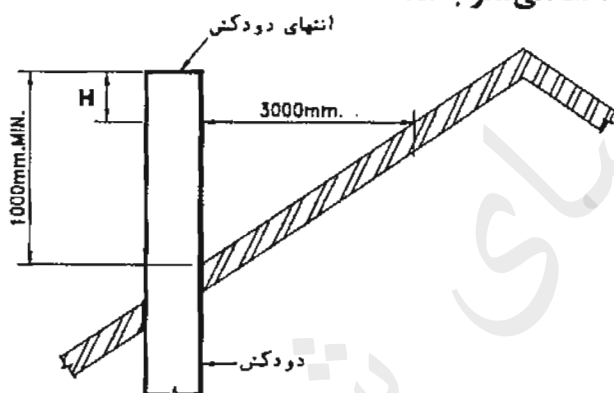


- (۱) 15 درجه
- (۲) 30 درجه
- (۳) 60 درجه
- (۴) 45 درجه

۴۳- کدامیک از گزینه‌های زیر در مورد مخازن ذخیره سوخت مایع صحیح است؟

- (۱) تمام مخازن سوخت باید دارای اتصال زمین باشند.
- (۲) تمام مخازن سوخت باید دارای لوله هواکش باشند.
- (۳) همه لوله‌های مرتبط با مخزن ذخیره سوخت مایع باید از بالای مخزن به آن متصل شود.
- (۴) مخازن سوخت باید الزاماً از نوع فلزی باشند.

۴۴- در شکل مقابل فاصله H حداقل باید چند سانتی‌متر باشد؟



- (۱) 60
- (۲) 100
- (۳) 90
- (۴) 45

۴۵- وجود وسائل ارتباطی برای تماس فوری با مراکز اورژانس و آتش‌نشانی در کدام کارگاه‌های ساختمانی الزامی است؟

- (۱) در کارگاه‌های ساختمانی با زیربنای بیش از 10,000 مترمربع
- (۲) در همه کارگاه‌های ساختمانی
- (۳) در کارگاه‌های ساختمانی با ارتفاع بیش از 6 طبقه
- (۴) در کارگاه ساختمانی با زیربنای بیش از 5,000 مترمربع

۴۶- در کارگاه ساختمانی ارتفاع حصار حفاظتی موقت از کف معبر عمومی حداقل باید چقدر باشد؟

- (۱) 180 سانتی‌متر
- (۲) 200 سانتی‌متر
- (۳) 220 سانتی‌متر
- (۴) 190 سانتی‌متر

۵۱- در کارگاه ساختمانی که ۹۰ نفر در آن کار می‌کنند، حداقل چند توالت و چند دستشویی لازم است؟

- (۱) ۳ توالت و ۲ دستشویی
(۲) ۳ توالت و ۳ دستشویی
(۳) ۴ توالت و ۲ دستشویی
(۴) ۴ توالت و ۴ دستشویی

۵۲- اتصال لوله گالوانیزه آب به آب گرمکن به کدامیک از روش‌های زیر می‌تواند صورت گیرد؟

- (۱) توسط یک بوشن که در فاصله ۱۰ سانتی‌متری از آب گرمکن باشد.
(۲) توسط یک مهره ماسوره که در فاصله ۳۰ سانتی‌متری از آب گرمکن باشد.
(۳) توسط یک بوشن که در فاصله ۲۰ سانتی‌متری از آب گرمکن باشد.
(۴) توسط یک مهره ماسوره که در فاصله ۴۰ سانتی‌متری از آب گرمکن باشد.

۵۳- لوله آب و فاضلاب یک ساختمان در حیاط ساختمان از روی هم عبور می‌کنند. موقعیت دو لوله نسبت به هم به چه صورت باید باشد؟

- (۱) لوله آب در بالا قرار گیرد و فاصله روی لوله فاضلاب تا زیر لوله آب حداقل ۳۰ سانتی‌متر باشد.
(۲) لوله فاضلاب در بالا قرار گیرد و بین لوله آب و فاضلاب در محل تقاطع آنها یک لایه عایق رطوبت به ابعاد 100×100 سانتی‌متر مربع قرار گیرد.
(۳) لوله آب در بالا قرار گیرد و فاصله روی لوله فاضلاب تا زیر لوله آب حداقل ۱۵ سانتی‌متر باشد.
(۴) لوله فاضلاب در بالا قرار گیرد و فاصله روی لوله آب تا زیر لوله فاضلاب حداقل ۵۰ سانتی‌متر باشد.

۵۴- حداکثر مجاز تغییرات فشار ناشی از فشار معکوس، مکش سیفونی یا عوامل دیگر در شبکه لوله‌کشی فاضلاب چند میلی‌متر آب است؟

- (۱) ± 38 (۲) ± 75 (۳) ± 25 (۴) ± 50

۵۵- آزمایش فشار سیستم لوله‌کشی آب مصرفی ساختمان بعد از نصب شیرآلات بهداشتی با چه فشاری و برای چه مدتی باید انجام شود؟

- (۱) با فشار ۱.۵ برابر فشار کار سیستم و حداقل به مدت دو ساعت
(۲) با فشار ۱.۵ برابر فشار کار سیستم و حداقل به مدت یک ساعت
(۳) با فشار ۱۰ بار و حداقل به مدت یک ساعت
(۴) با فشار بهره‌برداری و به مدت حداقل یک ساعت

۵۶- لوله قائم فاضلاب یک ساختمان مسکونی پنج طبقه به قطر 5 اینچ زیر سقف پارکینگ به صورت افقی تغییر مسیر می دهد. فاضلاب طبقه روی پارکینگ در چه فاصله ای بعد از زانوی پایین لوله قائم فاضلاب می تواند به لوله افقی اصلی زیر سقف پارکینگ متصل شود؟

- (۱) 87 سانتی متر بعد از زانو
(۲) 107 سانتی متر بعد از زانو
(۳) 127 سانتی متر بعد از زانو
(۴) بلافاصله بعد از زانو

۵۷- حداکثر ارتفاع مجاز برای انباشتن آجر در کارگاه ساختمانی چقدر است؟

- (۱) 2 متر
(۲) در صورتی که اطراف آن با موانع مناسب محصور شود، محدودیتی ندارد.
(۳) 3 متر
(۴) 1.5 متر

۵۸- مساحت اتاقک دوش حداقل چند مترمربع باید باشد؟

- (۱) 1.2
(۲) 0.6
(۳) 1
(۴) 0.8

۵۹- در یک ساختمان مسکونی لوله کشی فاضلاب از جنس پلی اتیلن است. آزمایش لوله کشی پیش از نصب لوازم بهداشتی و آزمایش نهایی به ترتیب به چه صورت باید انجام شود؟

- (۱) فقط با آب - با هوا یا دود
(۲) با آب یا هوا - با هوا یا دود
(۳) با آب یا هوا - فقط با هوا
(۴) فقط با آب - فقط با هوا

۶۰- حداقل فشار و حداقل مدت زمان آزمایش نهایی لوله کشی فاضلاب با هوا به ترتیب چقدر است؟

- (۱) 34.5 کیلوپاسکال و 1 ساعت
(۲) 25 میلی متر ستون آب و 1 ساعت
(۳) 34.5 کیلوپاسکال و 15 دقیقه
(۴) 25 میلی متر ستون آب و 15 دقیقه

کلید سؤالات آزمون ورود به حرفه مهندسان رشته تأسیسات مکانیکی نظارت (A) مهرماه ۱۳۹۶

شماره سؤالات	پاسخ
۳۱	۳
۳۲	۲
۳۳	۴
۳۴	۱
۳۵	۳
۳۶	۱
۳۷	۴
۳۸	۲
۳۹	۳
۴۰	۱
۴۱	۳
۴۲	۴
۴۳	۲
۴۴	۱
۴۵	۲
۴۶	۴
۴۷	۳
۴۸	۴
۴۹	۱
۵۰	۳
۵۱	۴
۵۲	۲
۵۳	۱
۵۴	۱
۵۵	۴
۵۶	۳
۵۷	۱
۵۸	۲
۵۹	۳
۶۰	۴

شماره سؤالات	پاسخ
۱	۱
۲	۲
۳	۲
۴	۴
۵	۳
۶	۲
۷	۱
۸	۲
۹	۴
۱۰	۱
۱۱	۳
۱۲	۲
۱۳	۴
۱۴	۱
۱۵	۳
۱۶	۲
۱۷	۴
۱۸	۱
۱۹	۳
۲۰	۲
۲۱	۴
۲۲	۱
۲۳	۳
۲۴	۴
۲۵	۳
۲۶	۲
۲۷	۱
۲۸	۴
۲۹	۲
۳۰	۳