

۱- قرار است روشنایی یک سائن بزرگ که شامل 6 مدار تک فاز می باشد، از سه محل ورودی و به صورت یکپارچه کنترل گردد، مناسب ترین روش کنترل چه می باشد؟

- ۱) استفاده از کنتاکتور و شستی های قطع و وصل در محل های ورودی
 - ۲) استفاده از کنتاکتور و کلیدهای تبدیل در محل های ورودی
 - ۳) استفاده از کنتاکتور، رله ضربه ای و شستی های قطع و وصل در محل های ورودی
 - ۴) استفاده از کنتاکتور، رله ضربه ای و کلیدهای تبدیل در محل های ورودی
- ۲- کدامیک از گزینه های زیر در خصوص اجرای لوله به صورت روکار روی دیوار و یا سقف صحیح است؟

- ۱) لوله باید حداقل 6 میلی متر از دیوار و یا سقف فاصله داشته باشد.
- ۲) لوله باید حداقل 10 میلی متر از دیوار و یا سقف فاصله داشته باشد.
- ۳) لوله می تواند با دیوار و یا سقف تماس داشته باشد.
- ۴) هر نوع جنس لوله شرایط خاصی خود را دارد.

۳- چنانچه در یک تابلوی برق سه فاز امکان متعادل کردن بارهای خروجی تابلو بین فازها امکان پذیر نباشد، کدامیک از گزینه های زیر صحیح است؟

- ۱) باید سطح مقطع هادی فازها و سطح مقطع هادی خنثی را افزایش داد.
- ۲) باید سطح مقطع هادی فازها را افزایش داد.
- ۳) باید سطح مقطع هادی خنثی را معادل سطح مقطع هادی فازها انتخاب کرد.
- ۴) وسیله حفاظتی تابلو باید هادی خنثی را نیز قطع کند.

۴- کدامیک از گزینه های زیر در مورد قدرت قطع یک کلید خودکار مینیاتوری با جریان نامی 25 آمپر صحیح می باشد؟

- ۱) 25 A (۱) ۲) 6 KA (۲) ۳) 250 A (۳) ۴) 500 A (۴)

۵- کدامیک از گزینه های زیر در خصوص مدار تغذیه کننده بلندگوها صحیح است؟

- ۱) چنانچه خط تغذیه بلندگوها فاقد هادی دارای پرده فلزی زمین شده باشد، باید در داخل لوله فولادی اجرا گردد.
- ۲) چنانچه خط تغذیه بلندگوها دارای هادی پرده فلزی زمین شده باشد، اجرای آن در داخل لوله پلاستیکی بلامانع می باشد.
- ۳) صرف نظر از اینکه خط تغذیه بلندگوها دارا و یا فاقد هادی پرده فلزی زمین شده باشد، اجرای آن در داخل لوله پلاستیکی مجاز می باشد.
- ۴) گزینه ۱ و ۲ هر دو صحیح است.

۶- حداقل فاصله نصب کابل های برق (بدون لوله) بر روی دیوار چقدر است و نوع بست کابل چگونه باید باشد؟

- ۱) حداقل 2 سانتی متر با بست پلاستیکی دو پیچه
- ۲) حداقل 2 سانتی متر با بست فلزی دو پیچه
- ۳) حداقل 1 سانتی متر با بست فلزی یک پیچه
- ۴) کابل باید به دیوار چسبیده باشد و با بست پلاستیکی دو پیچه

۷- کلید مینیاتوری برای حفاظت یک مدار شامل پررژهای 16 A تک فاز مورد استفاده در واحدهای مسکونی چند آمپر باید باشد؟ (از ضرایب کاهش باردهی کلیدهای مینیاتوری صرف نظر می شود.)

- ۱) برحسب نیاز می تواند از 16 A نیز بیشتر باشد.
- ۲) باید 16 A باشد.
- ۳) نباید از 1.6 A بیشتر باشد.
- ۴) داده ها برای حل مسئله کافی نمی باشد.

۸- چنانچه در اثر وجود هارمونیک های ناخواسته در مدارهای مصرف کننده، عملکرد کلیدهای RCD با حساسیت 30 میلی آمپر با مشکلاتی روبرو گردد، کدامیک از کلیدهای RCD با حساسیت های زیر را می توان به عنوان حفاظت در برابر برق گرفتگی استفاده نمود؟

- ۱) کلید RCD با حساسیت 100 میلی آمپر
- ۲) کلید RCD با حساسیت 300 میلی آمپر
- ۳) کلید RCD با حساسیت 500 میلی آمپر
- ۴) هیچکدام

۹- حداقل عمق (ارتفاع) حفر کانال برای کابل کنشی فشار ضعیف با رعایت حداقل فاصله کابل از سطح زمین یا شرایط نصب کابل طبق مقررات مبحث سیزدهم، چقدر باید باشد؟ (قطر کابل بزرگتر 5 سانتی متر می باشد)

- ۱) 82.5 سانتی متر
- ۲) 70 سانتی متر
- ۳) 80 سانتی متر
- ۴) 75 سانتی متر

۱۰- اگر در ایست برق برای تجهیزات فشار متوسط و ترانسفورماتور و تجهیزات فشار ضعیف از یک الکترون اتصال زمین مشترک (حفاظتی و ایمنی) استفاده کنیم، کدامیک از گزینه‌های زیر

صحیح می‌باشد؟

۱- طول کابل‌های ورودی و خروجی فشار متوسط مدفون در زمین هر کدام حداقل ۳ کیلومتر باشد.

۲- مجموع طول کابل‌های ورودی و خروجی فشار متوسط مدفون در زمین ۳ کیلومتر باشد.

۳- مقاومت الکترون زمین مشترک نباید بیشتر از ۱ اهم باشد.

۴- کابل‌های ورودی و خروجی فشار متوسط هر کدام به طول یک کیلومتر با شیلد هادی روی لایه بیرونی کابل و در تماس مستقیم با خاک.

۱۱- موتور سلفاز با قدرت 30 hp (22 KW) و شدت جریان نامی 43.5 آمپر مفروض است. چنانچه موتور فوق به صورت ستاره - مثلث راه‌اندازی گردد، مناسب‌ترین آمپراژ رله بی‌متال که برای تغذیه موتور استفاده شده است، چقدر می‌باشد؟

۱) 28 - 40 A

۲) 22 - 32 A

۳) 40 - 50 A

۴) 45 - 63 A

۱۲- کدامیک از کابل‌های اشاره شده زیر مربوط به سیستم TN-C می‌باشد؟

۱) $4 \times 10 \text{ mm}^2 \text{ NYY}$, $5 \times 4 \text{ mm}^2 \text{ NYY}$

۲) $4 \times 16 \text{ mm}^2 \text{ NYY}$, $4 \times 6 \text{ mm}^2 \text{ NYY}$

۳) $3 \times 25/16 \text{ mm}^2 \text{ NYY}$, $4 \times 10 \text{ mm}^2 \text{ NYY}$

۴) گزینه‌های ۱ و ۲ هر دو صحیح است.

۱۳- موارد کاربرد کلید ذوبل چه می‌باشد؟

۱) قطع و وصل هم‌زمان یک فاز و یک نول

۲) قطع و وصل هم‌زمان دو فاز

۳) قطع و وصل دو مدار

۴) گزینه‌های ۱ و ۲ هر دو صحیح است.

۱۴- مناسبترین وسیله نصب شده برای قطع و وصل یک کولر در بام و در مجاورت کولر چه می باشد؟

- ۱) ایزولاتور تک پل واترپروف با بدنه آلومینیوم دایکاست با دسته اهرمی و یا گردان
- ۲) ایزولاتور سه پل واترپروف با بدنه آلومینیوم دایکاست با دسته اهرمی و یا گردان
- ۳) کلید مینیاتوری سه پل
- ۴) کلید مینیاتوری تک پل

۱۵- کدامیک از گزینه های زیر را می توان در صورت وجود شرایط لازم به عنوان الکتروود زمین استفاده کرد؟

- ۱) غلاف های هادی کابل ها
- ۲) اجزای فلزی سازه ها
- ۳) لوله کشی آب (فلزی)
- ۴) هر سه گزینه صحیح است.

۱۶- کدامیک از گزینه های زیر در خصوص پله های برقی صحیح است؟

- ۱) پله های برقی باید قابلیت حرکت در دو جهت بالا و پایین را داشته باشند.
- ۲) پله های برقی باید قابلیت حرکت فقط در یک جهت، بالا یا پایین را داشته باشند.
- ۳) فقط در ساختمان هایی که ریسک حریق بالا باشد، پله های برقی باید قابلیت حرکت در دو جهت بالا و پایین را داشته باشند.
- ۴) فقط در ساختمان هایی که ارتفاع کف به کف طبقات بیش از 5 متر باشد، پله های برقی باید قابلیت حرکت در دو جهت بالا و پایین را داشته باشند.

۱۷- کدامیک از کابل های شبکه زیر از نوع بدون هالوژن و دیرگذار می باشد؟

- ۱) کابل SSTP همراه با پوشش PVC
- ۲) کابل UTP همراه با پوشش LSZH یا PVC
- ۳) کابل UTP همراه با پوشش LSZH
- ۴) کابل SFTP همراه با پوشش PVC

۱۸- زمان دوره تناوب برای بازدید جریان الکتریکی در موتورهای الکتریکی در حال نصب و در حال کار چه می باشد؟

- ۱) هر سه ماه یک بار
- ۲) هر شش ماه یک بار
- ۳) سالانه یک بار
- ۴) هر دو سال یک بار

۱۹- یازدهمین که مسئولیت بازرسی از ساختمان مطابق الزامات مبحث بیست و دوم مقررات ملی

ساختمان را به عهده دارد، قرارداد کاری خود را با چه کسی منعقد می‌نماید؟

۱) مالک

۲) مسئول نگهداری ساختمان

۳) بهره‌بردار

۴) سازمان نظام مهندسی استان

۲۰- کدامیک از گزینه‌های زیر در خصوص نقطه خنثای فشار ضعیف صحیح است؟

۱) نقطه خنثای فشار ضعیف باید به الکتروود زمین ایمنی وصل گردد.

۲) نقطه خنثای فشار ضعیف باید به الکتروود زمین حفاظتی وصل گردد.

۳) تحت شرایطی نقطه خنثای فشار ضعیف می‌تواند به الکتروود زمین مشترک حفاظتی - ایمنی وصل گردد.

۴) گزینه‌های ۱ و ۳ هر دو صحیح است.

۲۱- کدامیک از گزینه‌های زیر صحیح است؟

۱) در صورت استفاده از هادی نوع لخت (بدون عایق) برای هم‌بندی این هادی باید از نوع افشان باشد.

۲) هادی هم‌بندی باید از نوع لخت (بدون عایق) باشد.

۳) هادی هم‌بندی می‌تواند از نوع هادنی یا عایق باشد.

۴) گزینه‌های ۱ و ۳ هر دو صحیح است.

۲۲- کدامیک از گزینه‌های زیر در خصوص جلوگیری از اضافه بار (بار بیش از ظرفیت آسانسور)

صحیح است؟

۱) محدود کردن مساحت کابین

۲) استفاده از حسگر اضافه بار

۳) کم کردن سرعت اسمی آسانسور

۴) گزینه‌های ۱ و ۲ هر دو صحیح است.

۲۳- ضربه گیر (یافتار) عیار است از:

- ۱) وسیله ای است برای جلوگیری از برخورد کنترل نشده کابین به کف چاهک
- ۲) وسیله ای است برای متوقف کردن کابین به هنگام سقوط آزاد آن
- ۳) وسیله ای است که در مواقع اضطراری یا افزایش غیرعادی سرعت فعال شده و سبب توقف کابین می شود.
- ۴) وسیله ای است که در مواقع افزایش سرعت بیش از حد کابین قفل شده و سیستم ترمز ایمنی را فعال می کند.

۲۴- کدامیک از گزینه های زیر برای قسمت هادی بیگانه صحیح می باشد؟

- ۱) ماشین ظرفشویی و قسمت های فلزی ساختمان ها
- ۲) رادیاتورها و ماشین لباسشویی
- ۳) لوله های فلزی گاز، آب و حرارت مرکزی
- ۴) هر سه گزینه صحیح است.

۲۵- کدامیک از گزینه های زیر قسمت (مدار) یوقدار می باشد؟

- ۱) هادی های فازها + هادی خنثی
- ۲) هادی های فازها
- ۳) هادی های فازها + هادی حفاظتی - خنثی
- ۴) هادی های فازها + هادی خنثی + هادی حفاظتی

۲۶- وصل بدنه هادی به ترمینال اصلی اتصال زمین توسط چه هادی انجام می شود؟

- ۱) هادی اتصال زمین
- ۲) هادی حفاظتی
- ۳) هادی هم بندی
- ۴) گزینه های ۱ و ۲ هر دو صحیح است.

۲۷- برای کدامیک از کاربری های زیر استفاده از سیستم IT الزامی می باشد؟

- ۱) ذوب فلزات
- ۲) اتاق های عمل
- ۳) چراغ های روشنایی ایمنی در تالارهای همایش
- ۴) هر سه گزینه صحیح است.

- ۲۸- در یک سیستم نیزه از نوع TN-C-S هرگاه کابل 4 رشته سه فاز و یک تابلو توزیع یک واحد مسکونی که مصارف نهایی (روشنایی، پریز و تجهیزات ثابت) تغذیه می نماید، شود:
- ۱) چون کابل 4 رشته است، تابلو توزیع فاقد شینه حفاظتی PE بوده و هادی PEN کابل به شینه PEN در تابلو اتصال می یابد.
 - ۲) هادی PEN کابل مستقیماً به شینه N تابلو متصل شده و ارتباط شینه های N و PE در تابلو یا Jumper برقرار می گردد.
 - ۳) هادی PEN کابل مستقیماً به شینه PE تابلو متصل شده و ارتباط شینه های N و PE در تابلو با Jumper برقرار می گردد.
 - ۴) هادی PEN کابل به شینه PE در تابلو متصل شده و هیچ ارتباطی بین شینه های PE و N دو تابلو برقرار نمی گردد.

۲۹- کدام عبارت در مورد کابل کشی در دمای پایین صحیح است؟

- ۱) کابل کشی در دمای کمتر از $+3$ درجه سانتی گراد با تمهیداتی مجاز است.
- ۲) جایجایی کابل پیچیده شده بر روی قوقره در دمای کم مجاز نیست.
- ۳) کابل کشی در دمای کمتر از $+3$ درجه سانتی گراد به هیچ وجه امکان پذیر نیست.
- ۴) گزینه های ۲ و ۳ هر دو صحیح است.

۳۰- تعدادی موتور الکتریکی با توان اکتیو و راکتیو ($\cos\phi < 0.85$) از تابلو برق واحدی تغذیه شده اند. از دیدگاه کاهش جریان و تلفات انرژی در کابل های مدار تغذیه الکتروموتورها، مناسبترین روش نصب خازن جبران بار راکتیو کدام است؟

- ۱) جبران گروهی با اتصال خازن در ورودی سرویس مشترک
- ۲) جبران گروهی با اتصال خازن در تابلو برق تغذیه الکتروموتورها
- ۳) جبران انفرادی با اتصال خازن به صورت موازی با ترمینال های تغذیه هر الکتروموتور
- ۴) جبران گروهی با اتصال خازن در پست ترانسفورماتور

۳۱- اگر دو منطقه ای بتوان ثابت نمود که مقاومت اتصال اتفاقی بین هادی فاز سیستم نیرو و جرم کلی زمین 10 اهم باشد، آنگاه مجری مقررات می تواند حداکثر مقاومت الکتریکی نقطه خنثی سیستم نیرو نسبت به جرم کلی زمین را چه مقدار اعلام نماید؟

- ۱) 3.2 اهم
- ۲) 2.9 اهم
- ۳) همواره 2 اهم
- ۴) 10 اهم

۳۲- کدامیک از انواع کابل شبکه دیتا معرفی شده برای کابل کشی در محیط‌های با تداخل امواج الکترومغناطیسی (EMI) و در مجاورت کابل‌های سینمتم فشار ضعیف مناسب‌تر هستند؟

- ۱) UTP (کابل زوج به هم تابیده، بدون شیلد و فویل)
- ۲) SFTP (کابل شیلد و فویل دار زوج به هم تابیده)
- ۳) FFTP (کابل فویل و فویل دار زوج به هم تابیده)
- ۴) گزینه ۲ و ۳ هر دو صحیح است.

۳۳- انتخاب گنتاکتور در مدارهای:

(a) راه‌انداز موتورهای القایی ، (b) تغذیه بارهای اهمی در جریان متناوب، مطابق با کدامیک از مشخصه‌های زیر انجام می‌گیرد؟

- ۱) a: I-AC3 ، b: I-AC1
- ۲) a: I-AC1 ، b: I-AC3
- ۳) a: I-AC3 ، b: I-AC2
- ۴) a: I-AC4 ، b: I-AC2

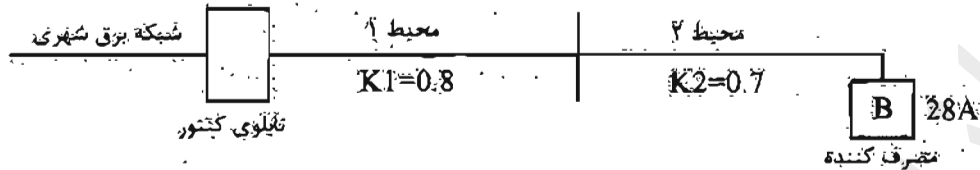
۳۴- کدامیک از گزینه‌های زیر در خصوص استفاده از وسیله حفاظتی در برابر اضافه بار برای پمپ‌های آتش‌نشانی صحیح است؟

- ۱) توصیه می‌شود از وسیله حفاظتی در برابر اضافه بار برای پمپ‌های آتش‌نشانی استفاده شود.
- ۲) استفاده از وسیله حفاظتی در برابر اضافه بار برای پمپ‌های آتش‌نشانی اختیاری می‌باشد.
- ۳) توصیه می‌شود که از وسیله حفاظتی در برابر اضافه بار برای پمپ‌های آتش‌نشانی استفاده شود. منتهی این وسیله حفاظتی نباید باعث قطع مدار گردد و فقط وسیله اعلان اضافه بار (سمعی - بصری) باشد.
- ۴) استفاده از وسیله حفاظتی در برابر اضافه بار برای پمپ‌های آتش‌نشانی الزامی است.

۳۵- در اتصال a: کابل و b: لوله فلزی (Conduit) به تابلوی برق و جعبه تقسیم از کدام رابط باید استفاده کرد؟

- ۱) a: براس پوش با مهره ، b: براس پوش یا مهره
- ۲) a: گلند فلزی یا پلاستیکی ، b: براس پوش یا مهره
- ۳) a: گلند فلزی یا پلاستیکی ، b: گلند فلزی یا پلاستیکی
- ۴) a: براس پوش با مهره ، b: مستقیم و بدون واسطه

۳۶- مطابق شکل کابل تغذیه کننده بار 28 آمپری از دو محیط مختلف با شرایط نصب متفاوت عبور می‌کند. مناسبترین جریان مجاز برای انتخاب سطح مقطع کابل تغذیه یا توجه به ضرایب کاهش‌دهی جریان کابل (K_1 و K_2) کدام گزینه است؟



(۲) 35 آمپر

(۴) 28 آمپر

(۱) 40 آمپر

(۳) 50 آمپر

۳۷- چنانچه در یک مدار نهایی، از کلید RCD با جریان عامل 30 mA همراه کلید حفاظتی مینیاتوری استفاده شود، کدام گزینه صحیح است؟

(۱) جریان کلید RCD می‌تواند کمتر از جریان کلید مینیاتوری انتخاب شود.

(۲) جریان کلید RCD باید مساوی و یا بزرگ‌تر از کلید مینیاتوری انتخاب شود.

(۳) جریان کلید RCD ارتباطی با جریان کلید مینیاتوری نداشته و براساس محاسبات اتصال کوتاه در مدار، محاسبه و انتخاب گردد.

(۴) گزینه‌های ۱ و ۳ هر دو صحیح است.

۳۸- سپردن انجام کار حرفه‌ای به اشخاص فاقد صلاحیت فنی، حرفه‌ای و اخلاقی لازم برای انجام آن کار، مشمول کدامیک از مجازات‌های انتظامی زیر خواهد بود؟

(۱) حداقل یک سال و حداکثر نه سال محرومیت از کار

(۲) مجازات انتظامی از درجه سه تا درجه پنج

(۳) مجازات انتظامی از درجه دو تا درجه چهار

(۴) مجازات انتظامی از درجه دو تا درجه پنج

۳۹- در قراردادهای اجرای ساختمان (پیمان مدیریت) مسئولیت تمامی عملیات اجرای ساختمان، تعیین پیمانکاران برای هر یک از قسمت‌های ساختمان و عقد قرارداد با آنها بر عهده چه کسی است؟

(۱) مالک یا نماینده قانونی او

(۲) مدیر

(۳) هر یک بخش بر عهده پیمانکاران مربوطه است.

(۴) با تعیین سازمان استان بر عهده پیمانکاران جزء است.

۴۰- بر اساس مفاد مبحث پیمنت و یکم مقررات ملی ساختمان، کدامیک از گزینه‌های زیر صحیح نمی‌باشند؟

- ۱) برای حفاظت مدارهای الکتریکی با حساسیت بالا می‌توان از کلیدهای حفاظت اتوماتیک یا غیر اتوماتیک و رله حرارتی مناسب استفاده نمود.
- ۲) باید از نصب هرگونه چراغ روشنایی آویزان و معلق از سقف اجتناب نمود.
- ۳) نصب چراغ‌های اضطراری در سرویس‌های بهداشتی الزامی است.
- ۴) در طراحی تابلوهای برق ساختمان‌ها باید از تجهیزات حفاظتی در مقابل تغییرات ولتاژ و جریان اضافی استفاده نمود.

۴۱- حداکثر فاصله بست‌های نگهدارنده کابل‌های PVC بدون زره یا قطر خارجی 6 میلی‌متر که به صورت قائم روی دیوار نصب می‌گردند، چقدر می‌باشد؟

- ۱) 12 سانتی‌متر
- ۲) 6 سانتی‌متر
- ۳) 18 سانتی‌متر
- ۴) 25 سانتی‌متر

۴۲- سیستم نیروی برق مورد طراحی برای تأسیسات برق یک بیمارستان چه می‌باشد؟

- ۱) TN-S
- ۲) TN-C-S
- ۳) TN-C
- ۴) گزینه ۱ و ۲ هر دو صحیح است.

۴۳- سیستم نیروی برق اتاق عمل در یک بیمارستان چه می‌باشد؟

- ۱) IT
- ۲) TN-S
- ۳) TN-C-S
- ۴) گزینه ۲ و ۳ هر دو صحیح است.

۴۴- کدامیک از گزینه‌های زیر برای تبدیل یک سیستم TN-S به سیستم IT (اتاق عمل بیمارستان برای تغذیه تأسیسات و تجهیزات اتاق عمل) در یک سیستم تک‌فاز صحیح است؟

- ۱) استفاده از یک ترانسفورماتور با ضریب تبدیل 380:380 ولت
- ۲) استفاده از یک ترانسفورماتور با ضریب تبدیل 220:220 ولت
- ۳) استفاده از یک ترانسفورماتور با ضریب تبدیل 220:12 ولت
- ۴) استفاده از یک ترانسفورماتور با ضریب تبدیل 220:24 ولت

۴۵- ابعاد یک ترانسفورماتور به طول ۲ متر و عرض ۱.۲ متر مفروض است. حداقل ابعاد اتاق

ترانسفورماتور چقدر می باشد؟

(۱) طول = ۳.۶ متر ، عرض = ۲.۸ متر

(۲) طول = ۴ متر ، عرض = ۲.۸ متر

(۳) طول = ۳.۶ متر ، عرض = ۳ متر

(۴) طول = ۴ متر ، عرض = ۳ متر

۴۶- حداقل سطح مقطع کانال هوای ورودی یک اتاق ترانسفورماتور با ظرفیت ۱۶۰۰ KVA چقدر

می باشد؟

(۱) ۱.۸۱ مترمربع

(۱) ۱.۱۴ مترمربع

(۲) ۲.۵ مترمربع

(۳) ۲.۲۷ مترمربع

۴۷- حداکثر فاصله پریزهای برق روی دیوار صاف و بدون مانع در یک واحد مسکونی چند متر

می باشد؟

(۱) ۱.۵ متر

(۲) ۳ متر

(۳) ۵ متر

(۴) محدودیتی در این خصوص وجود ندارد.

۴۸- کدامیک از روش های زیر جهت صرفه جویی انرژی و جلوگیری از استهلاک پلکان برقی و

پیاده روی متحرک در مکان های کم ترافیک استفاده می شود؟

(۱) کاستن سرعت حرکت پلکان برقی

(۲) توقف پلکان برقی

(۳) کاستن سرعت و یا توقف پلکان برقی در زمان کاری آن به هیچ وجه مجاز نمی باشد.

(۴) گزینه های ۱ و ۲ هر دو صحیح است.

۴۹- کدامیک از گزینه های زیر در خصوص هدایت الکتریکی شینه هادی حفاظتی در یک تابلوی

برق سه فاز صحیح است؟

(۱) قابلیت شینه هادی حفاظتی باید معادل هادی های برقرار باشد.

(۲) قابلیت شینه هادی حفاظتی باید نصف هادی های برقرار باشد.

(۳) قابلیت شینه هادی حفاظتی باید یک و نیم برابر هادی های برقرار باشد.

(۴) قابلیت شینه هادی حفاظتی باید دو برابر هادی های برقرار باشد.

۵۰- کدامیک از گزینه‌های زیر در خصوص زاویه شیب پلکان برقی صحیح است؟

- (۱) زاویه شیب پلکان برقی تحت هیچ شرایطی نباید از 30 درجه بیشتر باشد.
- (۲) در صورتی که حداکثر ارتفاع پله 6 متر و حداکثر سرعت آن 0.75 متر بر ثانیه باشد، زاویه شیب پلکان برقی تا 35 درجه قابل افزایش است.
- (۳) در صورتی که حداکثر ارتفاع پله 6 متر و حداکثر سرعت آن 0.5 متر بر ثانیه باشد، زاویه شیب پلکان برقی تا 35 درجه قابل افزایش است.
- (۴) زاویه شیب پلکان برقی بدون هیچ شرایطی تا 35 درجه قابل افزایش می‌باشد.

۵۱- تعداد شستی احضار در کابین آسانسورهای خودروبر چند عدد می‌باشد؟

- (۱) یک عدد
- (۲) دو عدد
- (۳) سه عدد
- (۴) این تعداد با توجه به ظرفیت آسانسور خودروبر مشخص می‌شود.

۵۲- یک بانک خازن با رگولاتور 4:4:2:2:1 دارای ظرفیت 140 کیلووار می‌باشد. مناسب‌ترین بانک خازن از بابت تعداد پله و ظرفیت هر پله چه می‌باشد؟

- (۱) $7(1 \times 20 \text{ KVAR})$
- (۲) $(1 \times 20 \text{ KVAR}) + 3(1 \times 40 \text{ KVAR})$
- (۳) $2(1 \times 10 \text{ KVAR}) + 2(1 \times 20 \text{ KVAR}) + 2(1 \times 40 \text{ KVAR})$
- (۴) هر سه گزینه صحیح است.

۵۳- کدامیک از گزینه‌های زیر را می‌توان به عنوان کلید مجزاکننده استفاده کرد؟

- (۱) کلید گردان
- (۲) کلید خودکار مینیاتوری
- (۳) کلید خودکار (اتوماتیک)
- (۴) هر سه گزینه صحیح است.

۵۴- روش و یا روش‌های حفاظت در برابر اضافه جریان چه می‌باشد؟

- (۱) قطع خودکار تغذیه قبل از اینکه این اضافه جریان به مقدار خطرناک برسد.
- (۲) محدود کردن حداکثر اضافه جریان به میرزائی که بی‌خطر باشد.
- (۳) کاهش مقاومت الکتروود زمین
- (۴) گزینه‌های ۱ و ۲ هر دو صحیح است.

۵۵- کدامیک از وسایل حفاظتی زیر را می توان در برابر اضافه بار استفاده کرد؟

- ۱) کلید خودکار مینیاتوری، کلید خودکار (اتوماتیک) و فیوز
- ۲) کلید خودکار مینیاتوری، کلید خودکار (اتوماتیک)، فیوز و کلید جریان باقی مانده
- ۳) کلید خودکار مینیاتوری، کلید خودکار (اتوماتیک) و کلید جریان باقی مانده
- ۴) کلید خودکار مینیاتوری و کلید جریان باقی مانده

۵۶- مطابق مبحث دوازدهم مقررات ملی ساختمان محیط زیست عبارت است از:

- ۱) سلامت و بهداشت کلیه افرادی که در مجاورت یا نزدیکی کارگاه ساختمانی عبور و مرور، فعالیت یا زندگی می کنند.
- ۲) سلامت و بهداشت کلیه افرادی که در کارگاه ساختمانی فعالیت می کنند.
- ۳) جلوگیری از آلودگی هوا، آب، خاک و آلودگی ناشی از عملیات ساختمانی
- ۴) گزینه های ۱ و ۳ هر دو صحیح است.

۵۷- مطابق مبحث دوازدهم مقررات ملی ساختمان ارتفاع سیم کشی از کف برای استفاده های

موقت در کارگاه های ساختمانی در صورت امکان چقدر می باشد؟

- | | |
|------------|------------|
| ۱) 2 متر | ۲) 2.5 متر |
| ۳) 1.5 متر | ۴) 3 متر |

۵۸- کدامیک از هادی های زیر مستقیماً به ترمینال اصلی اتصال زمین وصل می گردد؟

- ۱) هادی حفاظتی، هادی همبندی اصلی، هادی زمین و هادی خنثی
- ۲) هادی حفاظتی، هادی همبندی اصلی، هادی همبندی اضافی و هادی زمین
- ۳) هادی حفاظتی، هادی زمین، هادی خنثی و هادی همبندی اضافی
- ۴) هادی زمین، هادی خنثی، هادی همبندی اضافی و هادی همبندی اصلی

۵۹- اتصال زمین عملیاتی برای چه منظوری استفاده می شود؟

- ۱) برای جلوگیری از برق گرفتگی
- ۲) برای گار صحیح تجهیزات
- ۳) برای کاهش ولتاژ تماس
- ۴) هر سه گزینه صحیح است.

۶- علت استفاده از پوشش‌نگ (براس پوشش) مناسب در محل ورود لوله به جعبه تقسیم یا تابلوی برق چه می‌باشد؟

- ۱) جلوگیری از زخمی شدن سیم یا کابل
- ۲) جلوگیری از جابجایی لوله در نقطه اتصال به جعبه تقسیم یا تابلو
- ۳) جلوگیری از صراحت حریق
- ۴) گزینه‌های ۱ و ۲ هر دو صحیح است.



کلید سؤالات آزمون ورود به حرفه مهندسان رشته تأسیسات برقی نظارت (A) اسفند ۱۳۹۵

پاسخ	شماره سؤالات
۲	۳۱
۴	۳۲
۱	۳۳
۳	۳۴
۲	۳۵
۱	۳۶
۲	۳۷
۲	۳۸
۲	۳۹
۱	۴۰
۳	۴۱
۱	۴۲
۱	۴۳
۲	۴۴
۴	۴۵
۳	۴۶
۲	۴۷
۴	۴۸
۱	۴۹
۳	۵۰
۲	۵۱
۳	۵۲
۴	۵۳
۴	۵۴
۱	۵۵
۴	۵۶
۲	۵۷
۱	۵۸
۲	۵۹
۴	۶۰

پاسخ	شماره سؤالات
۳	۱
۱	۲
۳	۳
۲	۴
۴	۵
۱	۶
۳	۷
۴	۸
۱	۹
۲	۱۰
۲	۱۱
۳	۱۲
۴	۱۳
۲	۱۴
۴	۱۵
۱	۱۶
۳	۱۷
۳	۱۸
۲	۱۹
۴	۲۰
۳	۲۱
۴	۲۲
۱	۲۳
۳	۲۴
۱	۲۵
۲	۲۶
۴	۲۷
۳	۲۸
۱	۲۹
۳	۳۰

مسئله - ساختمانی مسکونی دارای 9 طبقه و هر طبقه 4 واحد مفروض است. هر واحد مسکونی دارای سه عدد پریز تلویزیون مطابق شکل می باشد. پریز طبقه همکف مربوط به واحد سرایداری می باشد.

جعبه تقسیم عبوری یا یک عبور و چهار انشعاب و تضعیف 3 دسی بل برای عبور و 15



دسی بل برای هر انشعاب

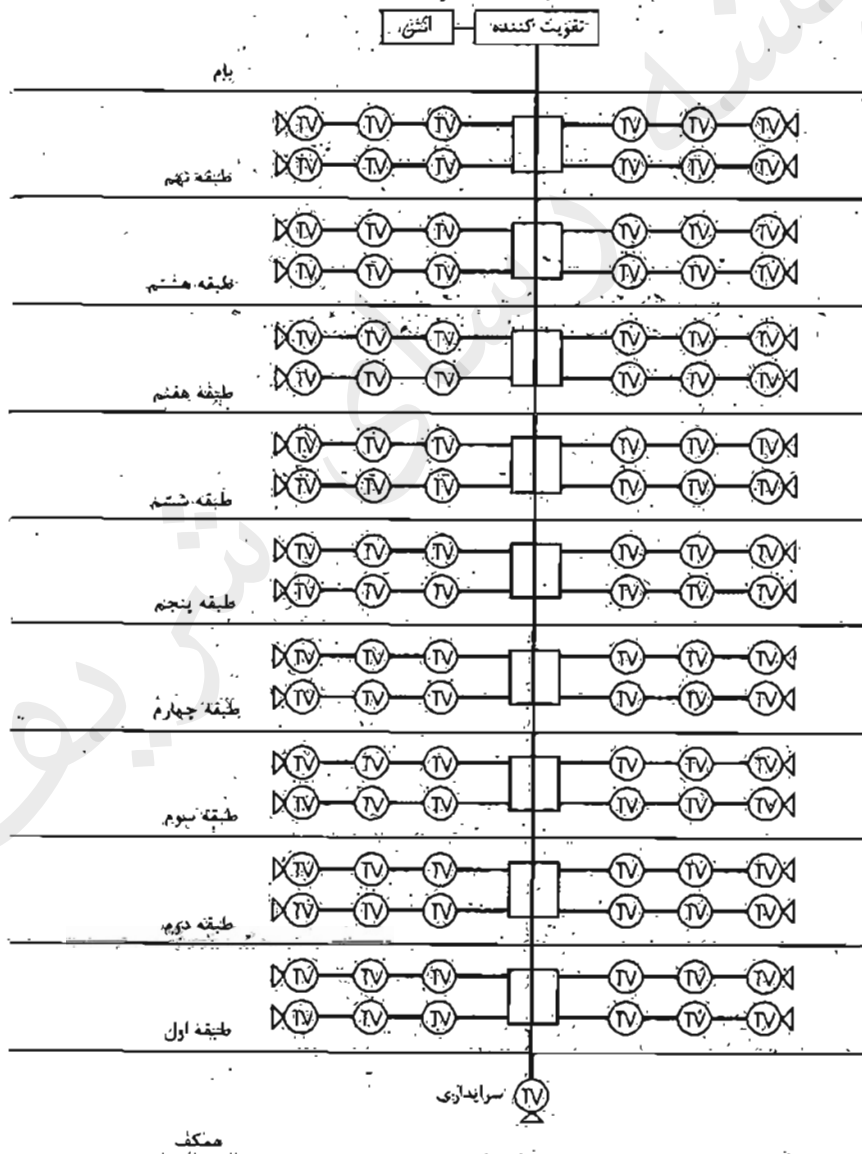
پریز میانی با افت عبوری 2 دسی بل و افت انشعابی 6 دسی بل (به طرف مصرف کننده)



پریز انتهایی با افت 2 دسی بل



در محاسبات از افت کابل ها صرف نظر می شود. به سوالات 1 تا 3 پاسخ دهید.



۱- حد اکثر افت چقدر می باشد؟

- (۱) 44 دسی بل
(۲) 29 دسی بل
(۳) 47 دسی بل
(۴) 45 دسی بل

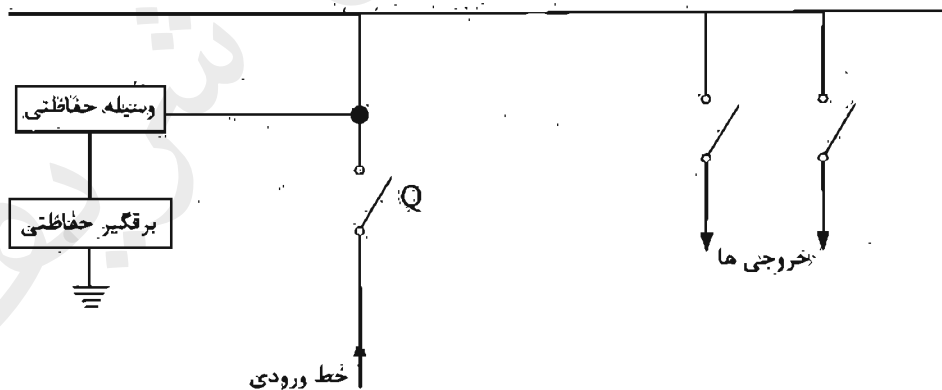
۲- حداقل افت چقدر می باشد؟

- (۱) 26 دسی بل
(۲) 24 دسی بل
(۳) 23 دسی بل
(۴) 21 دسی بل

۳- چنانچه تفاوت سطح سیگنال در شبکه توزیع برای ایتمه سیگنال در حد اشباع و یا کمتر از حد مینیمم نباشند، حد اکثر ۲۵ دسی بل باشد، کدامیک از گزینه های زیر صحیح است؟

- (۱) چنانچه قدرت تقویت کننده بر اساس حداقل افت انتخاب گردد، سطح سیگنال در طبقات پایینی کمتر از حد مینیمم خواهد بود.
(۲) چنانچه قدرت تقویت کننده بر اساس حداکثر افت انتخاب گردد، سطح سیگنال در طبقات بالایی در حد اشباع خواهد بود.
(۳) مشکلی از بابت سیگنال در حد اشباع و یا کمتر از حد مینیمم وجود ندارد.
(۴) گزینه های ۱ و ۲ هر دو صحیح است.

۴- کدامیک از گزینه های زیر در خصوص وسیله حفاظتی برای برقیبر حفاظتی (Surge Protective Device) صحیح می باشد؟ (Q وسیله حفاظتی مدار می باشد)



- (۱) وسیله حفاظتی باید فیوز باشد.
(۲) وسیله حفاظتی می تواند فیوز و یا کلید خودکار اتوماتیک معمولی باشد.
(۳) وسیله حفاظتی باید کلید خودکار اتوماتیک معمولی باشد.
(۴) استفاده از وسیله حفاظتی در مدار برقیبر حفاظتی الزامی نمی باشد.

۵- کدامیک از گزینه‌های زیر در خصوص فضای امن صحیح نمی باشد؟

- ۱) فضای امن باید دارای ارتباط دوسویه با مرکز کنترل ساختمان باشد.
- ۲) فضای امن باید توسط شبکه بارنده محافظت گردد.
- ۳) پیش‌بینی آسانسور یا آسانسورهایی که مستقیماً به فضای امن ارتباط داشته باشند، الزامی است.
- ۴) تغذیه برق فضای امن می‌تواند از طریق اشعاب (TAP OFF) از سیستم توزیع برق باسداکت ساختمان انجام گیرد.

۶- کدامیک از گزینه‌های زیر در خصوص به‌کارگیری لامپ‌های کم‌مصرف (پریازده) در یک مجتمع مسکونی صحیح است؟

- ۱) برای فضاهای عمومی و فضاهای داخلی واحدهای مسکونی که از روشنایی الکتریکی به صورت ممتد استفاده می‌کنند، توصیه می‌شود.
- ۲) برای فضاهای عمومی و فضاهای داخلی واحدهای مسکونی که از روشنایی الکتریکی به صورت ممتد استفاده می‌کنند الزامی است.
- ۳) برای فضاهای عمومی و فضاهای داخلی واحدهای مسکونی که از روشنایی الکتریکی به صورت ممتد استفاده می‌کنند به ترتیب الزامی و توصیه می‌شود.
- ۴) برای فضاهای عمومی و فضاهای داخلی واحدهای مسکونی که از روشنایی الکتریکی به صورت ممتد استفاده می‌کنند، به ترتیب توصیه و الزامی است.

۷- سیستم نیروی برق پروژه‌ای به صورت TN-S می‌باشد. تابلوی نگهداری این پروژه با کابل $4 \times 6 + 1 \times 6 \text{ mm}^2$ NY (با فرض هادی حفاظتی مجزا) از تابلوی اصلی برق تغذیه شده است. بعد از مدتی کابل هادی حفاظتی تابلوی نگهداری در مسیر قطع می‌شود و امکان اجرای کابل‌کشی مجدد برای آن وجود ندارد. یا توجه به توضیحات ارائه شده کدامیک از گزینه‌های زیر صحیح‌تر است؟

- ۱) اتصال شینه ارت تابلوی نگهداری به یک الکتروود زمین مستقل
- ۲) استفاده از کلیدهای RCD در مسیر تغذیه دستگاه‌ها و تجهیزات تابلوی نگهداری
- ۳) اتصال شینه نول و ارت تابلوی نگهداری
- ۴) گزینه‌های ۱ و ۲ صحیح است.

مسئله - شدت روشنایی پیشنهادی کلاس درس 600 لوکس می باشد. شدت روشنایی نقطه‌ای بر حسب لوکس این کلاس به ابعاد 10×6 متر مربع مطابق جدول زیر می باشد.

	10m						
6 m	200	500	700	700	700	500	200
	500	700	900	900	900	700	500
	500	700	900	1200	900	700	500
	500	700	900	900	900	700	500
	200	500	700	700	700	500	200

$$\frac{\text{شدت روشنایی مینیمم}}{\text{شدت روشنایی ماکزیم}} = g_2 \quad \text{و} \quad \frac{\text{شدت روشنایی مینیمم}}{\text{شدت روشنایی متوسط}} = g_1$$

ضرایب g_1 و g_2 برای داشتن روشنایی یکنواخت برای کلاس درس به ترتیب $g_1 = 0.3$ و $g_2 = 0.15$ می باشد. به سوالات ۸ تا ۹ پاسخ دهید.

۸- شدت روشنایی متوسط کلاس درس چند لوکس می باشد؟

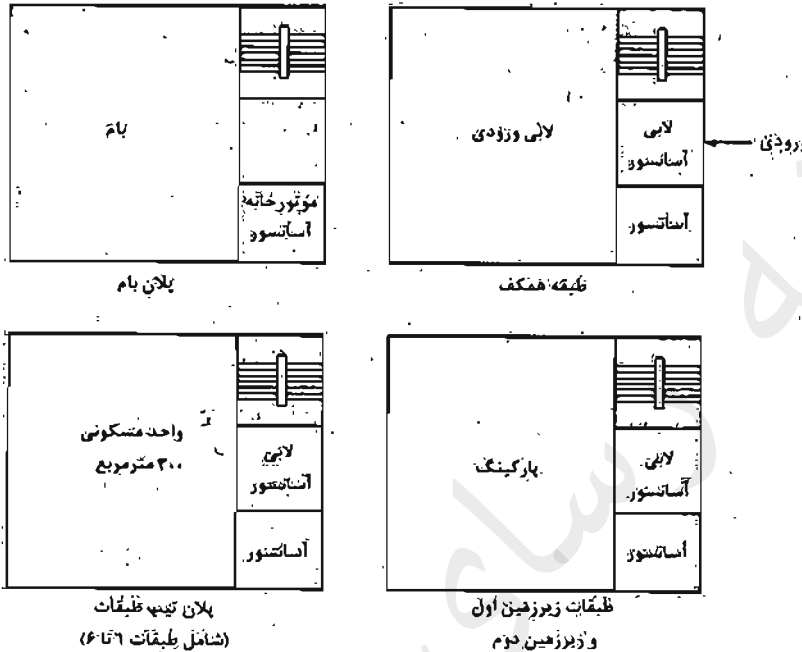
- (۱) 600
 (۲) 645
 (۳) 200
 (۴) 1200

۹- کدامیک از گزینه‌های زیر در خصوص روشنایی این کلاس صحیح است؟

- (۱) یکنواختی روشنایی کلاس درس مناسب می باشد.
 (۲) یکنواختی روشنایی کلاس درس مناسب نمی باشد.
 (۳) یکنواختی روشنایی کلاس جزء پارامترهای طراحی روشنایی نمی باشد.
 (۴) داده‌ها برای حل مسئله کافی نمی باشد.

مسئله -۱: پلان طبقات یک ساختمان مسکونی مطابق شکل‌ها می‌باشد. برای طبقات پارکینگ سیستم شبکه یارنده تر (اسپرینکلر) پیش‌بینی شده است. سه عدد حسگر جریان آب (دو عدد برای انشعاب نوله اسپرینکلر برای طبقات زیرزمین اول و زیرزمین دوم و یکی هم در ایستگاه پمپاژ (محل استقرار پمپ‌های آتش‌نشانی) پیش‌بینی شده است. هر حسگر جریان آب به عنوان یک المان (واحد) در سیستم اعلام حریق در نظر گرفته می‌شود. ایستگاه پمپاژ در طبقه

زیرزمین دوم می‌باشد.



فقط با توجه به داده‌های مسئله به سئوالات ۱ تا ۱۲ پاسخ دهید.

۱- پمپ‌های آتش‌نشانی در مواقع مورد نیاز از چه طریق روشن می‌شوند؟

- ۱) حسگر جریان آب مستقر در طبقه زیرزمین اول و یا زیرزمین دوم
- ۲) حسگر جریان آب مستقر در ایستگاه پمپاژ
- ۳) از طریق مرکز سیستم اعلام حریق
- ۴) گزینه‌های ۲ و ۳ هر دو صحیح است.

۱- علت استفاده از حسگرهای جریان آب در طبقات زیرزمین اول و زیرزمین دوم چه می‌باشند؟

- ۱) جهت اعلام فعال شدن سیستم اطفاء در طبقه مربوطه
- ۲) جهت روشن کردن پمپ‌های آتش‌نشانی
- ۳) جهت فعال کردن سیستم کنترل آتش‌نشانی
- ۴) هر سه گزینه صحیح است.

۱۲- چنانچه مرکز سیستم اعلام حریق ساختمانی از نوع متعارف باشد، و حسگرها به عنوان یک المان در سیستم اعلام حریق فرض شود، مشخصات این مرکز از بابت تعداد زون‌ها برابر است با:

- ۱) مرکز 8 زون
- ۲) مرکز 12 زون
- ۳) مرکز 16 زون
- ۴) داده‌ها برای حل مسئله کافی نیست.

۱۳- برای اتصال هادی‌های مدار روشنایی و پریز برق، کدامیک از گزینه‌های زیر متناسب‌تر می‌باشد؟

- ۱) سیم افشان با لجیم کردن سرسیم‌ها
- ۲) سیم نوع تک مفتولی
- ۳) سیم افشان با نصب سر سیم گلوبی
- ۴) سیم نوع تک مفتولی یا استفاده از کابلشوی پیچی

۱۴- کابل تغذیه برق یک کولر آبی مستقر در بام از تابلوی برق یک واحد مسکونی شامل هادی فاز، هادی نول و هادی حفاظتی می‌باشد. چنانچه این کولر آبی در بام بر روی یک پایه فلزی نصب شده باشد، مناسب‌ترین گزینه جهت هم‌بندی اضافی این پایه فلزی چه می‌باشد؟

- ۱) پیش‌بینی یک کابل مجزا از ترمینال اصلی شینه ارت ساختمان
- ۲) پیش‌بینی یک کابل مجزا از شینه ارت تابلوی واحد مسکونی
- ۳) وصل پایه فلزی به هادی حفاظتی کابل کولر
- ۴) الزامی به هم‌بندی اضافی پایه فلزی نمی‌باشد.

۱۵- علت هم اندازه بودن سطح مقطع کابل نول با کابل‌های فاز در یک سیستم نیروی TN-S چه می‌باشد؟

- ۱) وجود جریان‌های هارمونیک
- ۲) قطع خودکار مدار در زمان مجاز
- ۳) کاهش جریان مصرف
- ۴) گزینه‌های ۱ و ۲ هر دو صحیح است.

مسئله - ساختمانی دارای سه کنتور 100 آمپر سه فاز می باشد. قرار است برق این سه کنتور علاوه بر برق شهر به صورت کامل از برق اضطراری نیز تغذیه گردد. با توجه به موارد گفته شده به سوالات ۱۶ تا ۱۷ پاسخ دهید.

۱۶- چنانچه عمل تعویض برق شهر به برق اضطراری و یا بالعکس از طریق کنتاکتور انجام گیرد، تعداد کنتاکتورهای تابلوی A.T.S.P چه می باشد؟

- (۱) 2 (۲) 6 (۳) 4 (۴) 8

۱۷- تعداد بانک خازن طراحی شده برای این ساختمان چند دسینگاه می باشد؟

(۱) ساختمان نیازی به بانک خازن ندارد.

(۲) یک دسینگاه

(۳) دو دسینگاه

(۴) سه دسینگاه

۱۸- یک مدار تغذیه شده در یک واحد مسکونی با کلید مینیاتوری از تابلوی برق شامل 3 عدد پریز تک فاز 16 آمپر مقروض است. چنانچه مصرف برق هر پریز 2 آمپر باشد، کدامیک از گزینه های زیر در خصوص آمپراژ کلید مینیاتوری صحیح است؟ (از ضرایب کاهش باردهی کلیدهای مینیاتوری صرف نظر می شود)

(۱) آمپراژ کلید مینیاتوری نباید از 16 آمپر بیشتر باشد.

(۲) آمپراژ کلید مینیاتوری نباید از 25 آمپر بیشتر باشد.

(۳) آمپراژ کلید مینیاتوری باید 10 آمپر باشد.

(۴) آمپراژ کلید مینیاتوری باید 6 آمپر باشد.

۱۹- از نظر ضوابط مندرج در مبحث بیست و یکم مقررات ملی ساختمان کدامیک از گزینه های زیر صحیح نمی باشد؟

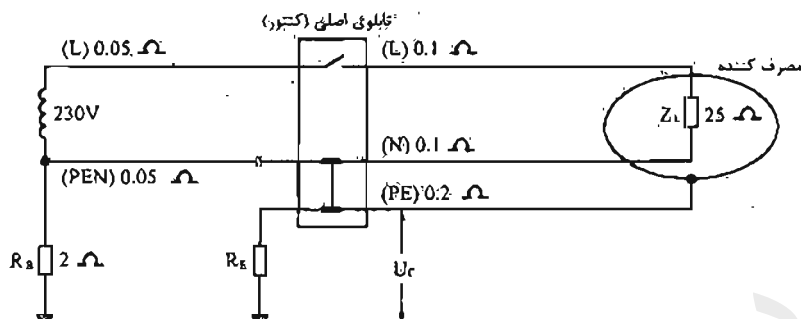
(۱) تأسیسات و تجهیزات داخل پناهگاه که غیرقابل تفکیک و ثابت هستند باید در جای خود محکم شوند.

(۲) لوله های آب سرد باید به صورت زوکار اجرا شود.

(۳) لوله هواکش در سیستم لوله کشی فاضلاب باید مجهز به سوپاپ ضدانفجاری باشد.

(۴) احداث مخزن بتنی در پناهگاه مجاز نیست.

مسئله: مدار شکل زیر به صورت تئوریک برای قطع نول شبکه برای یک مشترک یا کنتور. 1×32 آمپر طراحی شده است. به سوال های ۲۰ تا ۲۱ پاسخ دهید.



۲۰- در صورتی که مقاومت الکتروود مشترک (RE) برابر با 20 اهم باشد و مقاومت مصرف کننده مشترک در موقع قطع نول شبکه فقط 25 اهم باشد، مقدار ولتاژ تماس (Uc) در این حالت حدوداً چقدر می باشد؟

- (۱) 97 ولت (۲) 184 ولت (۳) 102 ولت (۴) 115 ولت

۲۱- مقاومت الکتروود مشترک (RE) حداکثر چقدر می تواند باشد که فرد در تماس با بدنه دستگاه الکتریکی دچار برق گرفتگی نشود؟

- (۱) 6.94 اهم (۲) 7.57 اهم (۳) 5 اهم (۴) 2 اهم

۲۲- کدامیک از گزینه های زیر در خصوص کابل های اشاره شده زیر در یک سیستم نیروی TN-S صحیح می باشد؟

A: $3 \times 120/70 + 1 \times 70 \text{ mm}^2 \text{ NYY}$

B: $3 \times 120 + 2(1 \times 70) \text{ mm}^2 \text{ NYY}$

(۱) کابل A یک کابل سه و نیم رشته برای هادی های فازها و نول به اضافه یک کابل تک رشته برای هادی حفاظتی

(۲) کابل B یک کابل سه رشته برای هادی های فازها به اضافه دو رشته کابل تک رشته برای هادی نول و هادی حفاظتی

(۳) کابل B یک کابل سه رشته برای هادی های فازها به اضافه دو رشته کابل تک رشته برای هادی نول

(۴) گزینه های ۱ و ۲ هر دو صحیح است.

۲۲- کدامیک از منابع و مدارهای تغذیه ولتاژ خیلی پایین در خصوص رابطه با زمین مطابق تعریف زیر می باشد؟

رابطه با زمین: مدارها بدون اتصال به زمین می باشند. بدنه های هادی نباید دانسته به زمین اتصال داده شوند.

(۱) سیستم SELV

(۲) سیستم PELV

(۳) سیستم FELV

(۴) هر سه گزینه صحیح است.

۲۳- کدامیک از گزینه های زیر در خصوص مدارهای 0.4 تائیه و 5 تائیه صحیح است؟

(۱) تغذیه مدارهای 0.4 تائیه و 5 تائیه از یک تابلوی برق پلامانع می باشد.

(۲) در صورت تغذیه مدارهای 0.4 تائیه و 5 تائیه از یک تابلوی برق ایجاد هم بندی اضافی الزامی است.

(۳) تغذیه مدارهای 0.4 تائیه از تابلوی دیگری نزدیک تر به منبع تغذیه انجام گیرد.

(۴) گزینه های ۲ و ۳ هر دو صحیح است.

۲۴- حفاظت یک مدار روشنایی محوطه 16A و کابل تغذیه این مدار 6 mm^2 می باشد. چنانچه

انشعاب از این کابل جهت تغذیه چراغ 2.5 mm^2 و نصب وسیله حفاظتی در پایه چراغ

امکان پذیر نباشد، حداکثر ارتفاع چراغ چند متر می باشد؟

(۱) 3 متر

(۲) 7.5 متر

(۳) 9 متر

(۴) حداکثر ارتفاع پایه چراغ یا توجه به نیاز و شرایط طرح روشنایی انتخاب و تعیین می گردد.

۲۵- کدامیک از آسانسورهای زیر باید مجهز به کلید مخصوص که آسانسور را در اختیار کاربران

آموزش دیده قرار می دهد، باشد؟

(۱) آسانسورهایی که قابلیت حمل صندلی چرخدار را دارند.

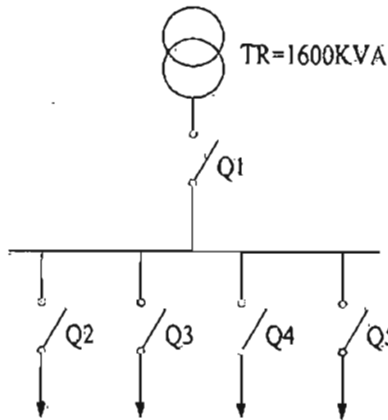
(۲) آسانسورهایی که قابلیت حمل بیمار (برانکار دبر) را دارند.

(۳) آسانسورهایی که قابلیت حمل تخت بیمار (تخت یوز) را دارند.

(۴) هر سه گزینه صحیح می باشد.

- ۲۷- کدامیک از گزینه‌های زیر در خصوص تغذیه برق آسانسور یک ساختمان صحیح است؟
- ۱) کابل برق آسانسور می‌تواند به صورت انشعابی از تابلوی نیمه اصلی مستقر در بام تغذیه گردد.
 - ۲) کابل برق آسانسور می‌تواند به صورت انشعابی از سیستم توزیع برق ساختمان (باسداکت) تغذیه گردد.
 - ۳) کابل برق آسانسور باید به صورت مستقل و از طریق تابلوی برق اصلی ساختمان تغذیه گردد.
 - ۴) محدودیتی در خصوص تغذیه برق تابلوی آسانسور وجود ندارد.

- ۲۸- طراحی یک تابلوی برق اصلی MDP بلافاصله بعد از ترانسفورماتور 1600kVA ($U_k=6\%$, $20/0.4\text{KV}$) مطابق شکل زیر می‌باشد. کلیدهای Q_1 تا Q_5 از نوع کلید خودکار اتوماتیک معمولی می‌باشند. حداقل قدرت قطع کلیدهای Q_1 تا Q_5 چقدر می‌باشد؟



- ۱) $Q_1 = 50\text{ KA}$, ($Q_2 = Q_3 = Q_4 = Q_5 = 36\text{ kA}$)
- ۲) $Q_1 = Q_2 = Q_3 = Q_4 = Q_5 = 50\text{ kA}$
- ۳) $Q_1 = 50\text{ KA}$, ($Q_2 = Q_3 = Q_4 = Q_5 = 25\text{ kA}$)
- ۴) $Q_1 = 50\text{ KA}$, ($Q_2 = Q_3 = Q_4 = Q_5 = 16\text{ kA}$)

- ۲۹- کدامیک از کابل‌های زیر در یک سیستم نیروی TN-S از بابت ایمنی در برابر برق گرفتگی در شرایط مساوی مطمئن تر می‌باشد؟

- ۱) $3 \times 35/16 + 1 \times 35\text{ mm}^2\text{ NYY}$
- ۲) $4 \times 35 + 1 \times 16\text{ mm}^2\text{ NYY}$
- ۳) $4 \times 35 + 1 \times 35\text{ mm}^2\text{ NYY}$
- ۴) گزینه‌های ۱ و ۳ هر دو صحیح است.

- ۳۰- در سؤال قبل چنانچه علاوه بر ایمنی در برابر برق گرفتگی، مصرف کابل مربوط به لامپ‌های تخلیه در گاز (بخار جیوه) باشد، سائز کابل مناسب چه می‌باشد؟

- ۱) $4 \times 35 + 1 \times 35\text{ mm}^2\text{ NYY}$
- ۲) $4 \times 35 + 1 \times 16\text{ mm}^2\text{ NYY}$
- ۳) $3 \times 35/16 + 1 \times 35\text{ mm}^2\text{ NYY}$
- ۴) گزینه ۱ و ۲ هر دو صحیح است.

۳۱- چگونگی انتخاب بازرسی برای ساختمان‌های اداری و تجاری بیش از چهار طبقه یا بیش از هشت واحد به چه صورت می‌باشد؟

- ۱) یک بازرسی حقیقی
- ۲) بازرسی حقوقی
- ۳) دو بازرسی حقیقی
- ۴) چهار بازرسی حقیقی

۳۲- در انجام آزمون‌ها برای تشخیص سالم بودن و عملکرد تأسیسات برقی حداقل چند درصد از لوازم و تجهیزات قطع و وصل باید باز شده و قطعات برقی و مکانیکی آنها از نظر آسیب، ساییدگی و نفوذ مایعات به داخل محفظه، بازدید و اگر تعداد موارد ایراد از چند درصد کل تجاوز کند، باید همه لوازم و تجهیزات قطع و وصل کنترل شود؟

- | | |
|-------------|-------------|
| ۱) 3% - 10% | ۲) 10% - 2% |
| ۳) 2% - 15% | ۴) 15% - 3% |

۳۳- مضارف گل مربوط به تجهیزات سیستم‌های سرمایش و گرمایش یک موتورخانه به شرح زیر می‌باشد. قدرت‌های ارائه شده مربوط به یک دستگاه می‌باشد.

چیلر جذبی - دو دستگاه - 5 کیلووات

برج خنک‌کن - چهار دستگاه - 7.5 کیلووات

پمپ گردش آب برج خنک‌کن - چهار دستگاه - 11 کیلووات - دو دستگاه رزرو

پمپ گردش آب سرد هوارسان - سه دستگاه - 4 کیلووات - یک دستگاه رزرو

پمپ گردش آب گرم هوارسان - سه دستگاه - 3 کیلووات - یک دستگاه رزرو

پمپ گردش آب سرد و گرم فن‌کوئل - سه دستگاه - 5.5 کیلووات - یک دستگاه رزرو

دیگ آب گرم - دو دستگاه - 3 کیلووات

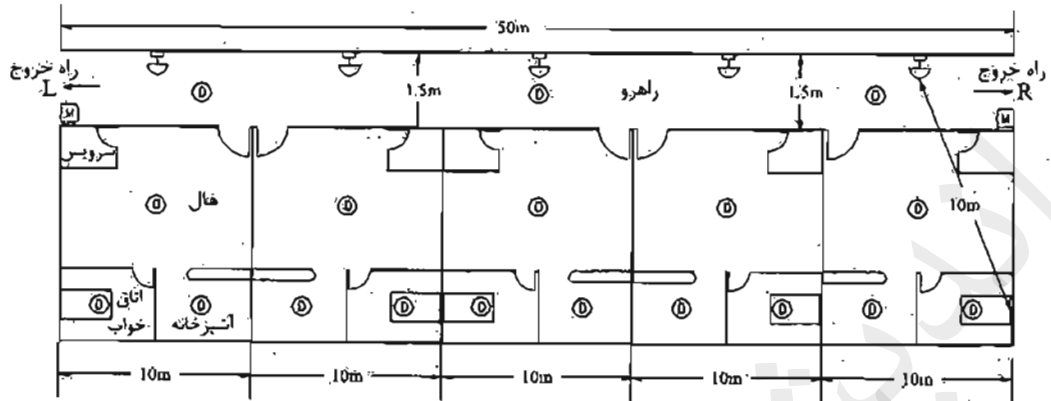
ضرایب هم‌زمانی یا Diversity Factor برای تجهیزات این موتورخانه برای فصل تابستان چقدر می‌باشد؟

- | | | | |
|---------|---------|---------|---------|
| ۱) 0.55 | ۲) 0.64 | ۳) 0.75 | ۴) 0.87 |
|---------|---------|---------|---------|

۳۴- حداقل سطح زیربنای قرارگیری دستگاه تهویه و تعداد وسایل تهویه در یک پناهگاه با ظرفیت 116 نفر به ترتیب چقدر است؟

- | | |
|-----------------------|-----------------------|
| ۱) 15 مترمربع و 5 عدد | ۲) 8 مترمربع و 3 عدد |
| ۳) 9 مترمربع و 3 عدد | ۴) 15 مترمربع و 3 عدد |

مسئله - با توجه به پلان و جدول زیر به سوالات ۳۵ تا ۳۸ پاسخ دهید.



افت شدت صوت در عبور از دیوار و یا در 10 dB در نظر گرفته شود.

فاصله (متر)	1	2	5	10	15	20	25
افت (dB)	0	6	14	20	23	25	28

شستی سیستم اعلام حریق (M)

دکتور سیستم اعلام حریق (A)

آژیر سیستم اعلام حریق (A)

۳۵- اگر حداقل شدت صوت مورد نیاز جهت اطمینان از بیدار شدن شخص خوابیده در اتاق خواب

75 dB فرض شود، شدت صوت آژیر اعلام حریق در صورتی که در محل نشان داده شده در

راهرو نصب شود، نباید از کدام مقدار زیر کمتر باشد؟

85 dB/1m (۲)

105 dB/1m (۱)

95 dB/1m (۴)

75 dB/1m (۳)

۳۶- اگر حداکثر شدت صوت آژیر اعلام حریق نصب شده در راهرو، 95 دسی بل در فاصله یک متری

باشد، آنگاه:

(۱) نصب آژیر در راهرو کفایت می کند.

(۲) نصب آژیر در داخل واحد مسکونی الزامی است.

(۳) یک عدد آژیر در میانه راهرو اضافه شود.

(۴) هیچکدام

۳۷- کدام گزینه در مورد مختل و تعداد شستی های اعلام حریق در راهرو ساختمان صحیح است؟
(راهنمایی: حداکثر فاصله پیمایش جهت رسیدن به شستی اعلام حریق 40 متر است.)

- ۱) نصب یک عدد شستی در مجاورت راه خروج A، یک عدد در مجاورت راه خروج R و یک عدد در میانه راهرو الزامی است (جمعاً سه عدد).
- ۲) نصب یک عدد شستی فقط در مجاورت یکی از راه های خروج الزامی است.
- ۳) نصب یک عدد شستی در مجاورت راه خروج A و یک عدد در مجاورت راه خروج R الزامی است (جمعاً دو عدد).
- ۴) فقط نصب یک عدد شستی در میانه راهرو الزامی است.

۳۸- مناسب ترین گزینه پیشنهادی جهت انتخاب نوع آشکارساز به ترتیب در a: هال، b: آشپزخانه، c: اتاق خواب، d: راهرو کدام است؟

- | | | | |
|--------------|-----------|-----------|-----------|
| ۱) a: حرارتی | b: دودی | c: حرارتی | d: دودی |
| ۲) a: دودی | b: حرارتی | c: دودی | d: حرارتی |
| ۳) a: دودی | b: حرارتی | c: دودی | d: دودی |
| ۴) a: دودی | b: حرارتی | c: حرارتی | d: دودی |

۳۹- در کدامیک از سیستم های زیر استفاده از وسیله حفاظتی در مدار هادی خنثی الزامی است؟

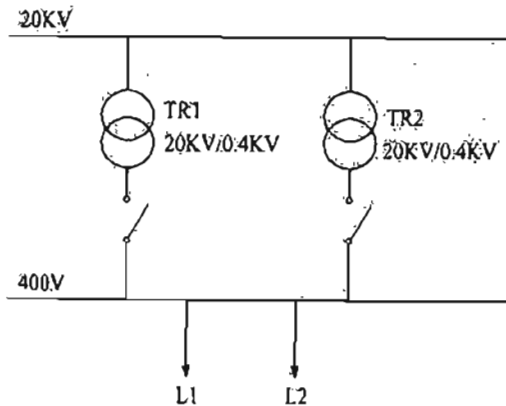
- ۱) استفاده از وسیله حفاظتی در مدار هادی خنثی در تمامی سیستم های نیرو به طور کلی ممنوع می باشد.
- ۲) در سیستم IT یا هادی خنثی توزیع نشده
- ۳) در سیستم IT صرف نظر از هادی خنثی توزیع شده و یا توزیع نشده
- ۴) در سیستم IT یا هادی خنثی توزیع شده

۴۰- مناسب ترین وسیله حفاظتی برای پله های خازن در یک بانک خازنی چه می باشد؟

- ۱) کلید خودکار اتوماتیک
- ۲) فیوز چاقویی
- ۳) کلید مینیاتوری
- ۴) هر سه گزینه صحیح است.

مسئله - سیستمی متشکل از دو دستگاه ترانسفورماتور موازی با مشخصات زیر مفروض است:

$$TR2 = 500 \text{ KVA}, UK_2 = 4\% \quad \text{و} \quad TR1 = 1000 \text{ KVA}, UK_1 = 6\%$$



به سوالات ۴۱ تا ۴۳ پاسخ دهید.

۴۱- کدام گزینه در مورد مجموع بارهای L1 و L2 در صورتی که ترانسفورماتورها حداکثر 90 درصد بارگذاری شوند، (هیچکدام از ترانسفورماتورها در حالت بیشتر از ظرفیت نامی قرار نگیرند)

صحیح است؟

(۱) $L1 + L2 \leq 1333 \text{ KVA}$

(۲) $L1 + L2 \leq 1050 \text{ KVA}$

(۳) $L1 + L2 \leq 1500 \text{ KVA}$

(۴) $L1 + L2 \leq 1350 \text{ KVA}$

۴۲- اگر در این سیستم سببی شود که مقدار بار مصرفی معادل ظرفیت نامی ترانسفورماتورها باشد، چه مشکلی بروز خواهد کرد؟

(۱) هیچ یک از ترانسفورماتورها متحمل اضافه بار نخواهد شد.

(۲) ترانسفورماتور TR1 متحمل اضافه بار می شود.

(۳) ترانسفورماتور TR2 متحمل اضافه بار می شود.

(۴) هر دو ترانسفورماتور متحمل اضافه بار می شوند.

۴۳- در چه صورت می توان از حداکثر ظرفیت ترانسفورماتورها استفاده نمود؟

(۱) کافی است توان نامی SN ترانسفورماتورها برابر باشد.

(۲) کافی است امپدانس ولتاژ %UK ترانسفورماتورها برابر باشد.

(۳) توان نامی SN و امپدانس ولتاژ %UK ترانسفورماتورها باید همواره برابر باشند.

(۴) حتی با انتخاب امپدانس ولتاژ %UK برابر، در صورت ترانسفورماتور با توان های متفاوت،

امکان بهره برداری 100% از ظرفیت ترانسفورماتورها وجود ندارد.

۴۴- بعد از محاسبه سطح مقطع هادی‌های مدار با توجه به برآورد بار و انتخاب وسیله حفاظتی پارامترهای زیر باید در ادامه محاسبه گردند.

الف: افت ولتاژ

ب: کنترل و حصول اطمینان نسبت به اینکه وسایل حفاظتی قزار گرفته به شکل پشت سر هم نسبت به هم متمایز (discrimination) می‌باشند.

ج: محاسبه جریان‌های حداکثر و حداقل اتصال کوتاه بین هادی فاز و حفاظتی یا هادی فاز و هادی مشترک حفاظتی / خنثی

ترتیب اجرای محاسبات پارامترهای ذکر شده به چه صورت می‌باشد؟

۱) الف، ج و ب

۲) الف، ب و ج

۳) ج، ب و الف

۴) ب، ج و الف

۴۵- کدام عبارت در مورد کلاس عایق‌بندی تجهیزات الکتریکی یا توجه به حفاظت در برابر برق‌گرفتگی در اثر تماس غیر مستقیم صحیح است؟

۱) در تجهیزات کلاس "II" بدنه هادی در دسترس وجود ندارد.

۲) در تجهیزات کلاس "III" حفاظت در برابر تماس غیر مستقیم یا استفاده از منابع با ولتاژهای ایمنی خیلی پایین SELV و یا مدارهای با ولتاژ حفاظتی PELV تأمین می‌شود.

۳) در تجهیزات کلاس "0" هیچ نوع عایق‌بندی جهت حفاظت در برابر برق‌گرفتگی وجود ندارد.

۴) گزینه‌های ۱ و ۴ هر دو صحیح است.

۴۶- در طراحی سیستم صوتی برای بلندگوهای سقفی یا توان 3 وات و ارتفاع 3 متر، چنانچه ارتفاع فضا بیشتر شود، فاصله بلندگوها جهت داشتن شدت صوت مورد نیاز در فضا به چه صورت خواهد شد؟

۱) فاصله بلندگوها زیاد و از یک ارتفاع به بعد کم می‌شود.

۲) فاصله بلندگوها زیاد می‌شود.

۳) فاصله بلندگوها کم می‌شود.

۴) داده‌ها برای حل مسئله کافی نمی‌باشد.

۴۷- کدامیک از گزینه‌های زیر در خصوص کنترل روشنایی در فضایی که شامل روشنایی عمومی و

تزئینی می‌باشد، صحیح است؟

- ۱) کلید کنترل روشنایی عمومی باید در محل ورودی - خروجی این فضا قرار گیرد و در خصوص روشنایی تزئینی اختیاری است.
- ۲) کلید کنترل روشنایی عمومی و تزئینی باید در محل ورودی - خروجی این فضا قرار گیرد.
- ۳) محل قرارگیری کلید کنترل روشنایی عمومی و تزئینی در محل ورودی - خروجی این فضا اختیاری است.
- ۴) کلید کنترل روشنایی عمومی و تزئینی علاوه بر محل ورودی - خروجی در یک نقطه دیگر از این فضا نیز باید نصب گردد.

۴۸- چه عواملی ممکن است باعث اختلال در تغذیه برق، چه در هنگام کار عادی و چه در هنگام

قطع و وصل شوند؟

- ۱) هارمونیک‌ها، شدت جریان هجومی
- ۲) ضریب توان، شدت جریان هجومی
- ۳) هارمونیک‌ها، بار نامتعادل
- ۴) هر سه گزینه صحیح است.

۴۹- کدامیک از گزینه‌های زیر در خصوص مشخصات امیدانس حلقه اتصال کوتاه در صورت بروز

اتصال بین یک هادی فاز با بدنه یک هادی در یک سیستم TN-S صحیح است؟

- ۱) امیدانسی فاز ژنراتور یا ترانسفورماتور + هادی فاز + هادی حفاظتی + مقاومت الکتروود زمین حفاظتی
- ۲) امیدانس فاز ژنراتور یا ترانسفورماتور + هادی فاز + هادی حفاظتی + مقاومت الکتروود زمین ایمنی
- ۳) امیدانس فاز ژنراتور یا ترانسفورماتور + هادی فاز + هادی حفاظتی
- ۴) امیدانس فاز ژنراتور یا ترانسفورماتور + هادی فاز + هادی حفاظتی + مقاومت الکتروود زمین حفاظتی - ایمنی

۵۰- در کدامیک از گزینه‌های زیر کلید مینیاتوری یک مدار روشنایی تک فاز می‌تواند از 10 آمپر

بیشتر باشد؟ (از ضرایب کاهش باردهی کلیدهای مینیاتوری صرف نظر می‌شود).

- ۱) استفاده از کلید مینیاتوری بالاتر از 10 آمپر برای مدار روشنایی به طور کلی ممنوع است.
- ۲) در صورتی که مصرف روشنایی یک کلید تک پل یا دو پل از 10 آمپر تجاوز نکند، که در این حالت مجموع مصارف بیش از 10 آمپر مدار روشنایی بلامانع می‌باشد.
- ۳) در صورتی که مقطع سیم مدار روشنایی با کلید تک پل یا دو پل مناسب با آمپراژ کلید مینیاتوری بالاتر از 10 آمپر باشد.
- ۴) در صورتی که مدار روشنایی از طریق یک کلید گردان با آمپراژ بالاتر از 10 آمپر با مقطع سیم و یا کابل مناسب، از تابلوی برق کنترل شود.

۵۱- تعداد فن‌های مکندۀ جهت تخلیه گاز و دودهای خروجی از آگزوز خودروها در آسانسورهای خودروبر چند عدد می‌باشد؟

- ۱) یک عدد (بالای چاه آسانسور)
- ۲) یک عدد (سقف کابین)
- ۳) دو عدد (سقف کابین و بالای چاه آسانسور)
- ۴) این تعداد با توجه به ظرفیت آسانسور خودروبر مشخص می‌شود.

۵۲- کدامیک از گزینه‌های زیر در خصوص استفاده از آسانسور در مواقع آتش‌سوزی صحیح است؟

- ۱) در صورتی که از برق اضطراری تغذیه شده باشد، مجاز می‌باشد.
- ۲) به‌طور کلی ممنوع است.
- ۳) مجاز می‌باشد.
- ۴) در صورتی مجاز می‌باشد که آسانسور در اختیار افراد ذیصلاح یا آتش‌نشان قرار گیرد.

۵۳- کنترل روشنایی چاه آسانسور از چه محل یا محل‌هایی می‌باشد؟

- ۱) موتورخانه آسانسور
- ۲) موتورخانه و چاهک آسانسور
- ۳) در محل نصب چراغ‌ها در چاه آسانسور
- ۴) موتورخانه آسانسور و اتاق نگهبانی

۵۴- نصب در بازرسی، در چاهک برای کدام آسانسور الزامی است؟

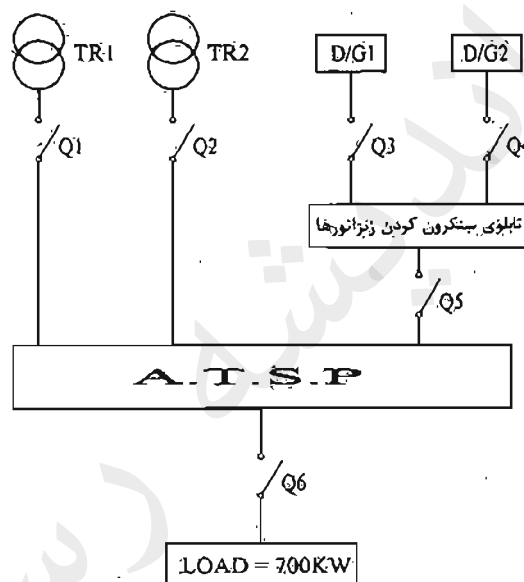
- ۱) آسانسوری که ارتفاع چاهک آن بیش از ۲.۵ متر باشد.
- ۲) آسانسوری که عمق چاهک آن بیش از ۲.۵ متر باشد.
- ۳) سرعت آسانسور بیش از ۲.۵ متر بر ثانیه باشد.
- ۴) هر سه گزینه صحیح است.

۵۵- کدامیک از گزینه‌های زیر در خصوص پارکینگ‌های طبقاتی صحیح است؟

- ۱) نصب آسانسور خودروبر الزامی است، در این شرایط باید حداقل دو آسانسور پیش‌بینی شود.
- ۲) نصب آسانسور خودروبر الزامی است.
- ۳) نصب آسانسور خودروبر مجاز می‌باشد.
- ۴) نصب آسانسور خودروبر به‌طور کلی ممنوع می‌باشد.

مسئله - مقدار بار مصرفی در شکل زیر مشخص شده است. شرایط محیطی 40 درجه سانتی گراد و ارتفاع از سطح دریا 1800 متر. ضریب توان 0.85 و ولتاژ نامی ترانسفورماتور 20 kv/400v می باشد. ولتاژ امپدانس اتصال کوتاه برای ترانسفورماتورها 6% و برای دیزل ژنراتورها 12% می باشد.

ضریب کاهش قدرت ترانسفورماتور		
درجه حرارت (سانتی گراد)	Heavy Load	Light Load
40	88	57



ضریب کاهش قدرت دیزل ژنراتور به ترتیب زیر است:

4% = برای هر 400 متر بالاتر از 1000 متر از سطح دریا

1% = برای هر 5 درجه بالاتر از 30 درجه سانتی گراد

TR = ترانسفورماتور

D/G = دیزل ژنراتور

(Automatic Transfer Switch Panel) = A.T.S.P

= کلید خودکار اتوماتیک

بار مصرفی در 8 ساعت از شبانه روز تمام بار (heavy Load) و در مابقی ساعات شبانه روز 50% ظرفیت کل (Light Load) در نظر گرفته شود.

ترانسفورماتورها به شکل موازی و دیزل ژنراتورها نیز به صورت موازی با هم کار می کنند. قدرت ترانسفورماتورها و یا دیزل ژنراتورها طوری خواهد بود که هر دستگاه ترانسفورماتور و یا دیزل ژنراتور به تنهایی کل بار مصرفی را بتواند تغذیه نماید، به سوالات ۵۶ تا ۶۰ پاسخ دهید.

۵۶- قدرت ترانسفورماتورها برابر است با:

- | | |
|-------------|--------------|
| 800 KVA (۲) | 1000 KVA (۱) |
| 500 KVA (۴) | 1250 KVA (۳) |

۵۷- قدرت دیزل ژنراتورها برابر است با:

- | | |
|-------------|--------------|
| 500 KVA (۲) | 1200 KVA (۱) |
| 700 KVA (۴) | 1000 KVA (۳) |

۵۸- کدام گزینه در خصوص آمپراژ نامی کلیدهای Q1 تا Q6 صحیح است؟

- (۱) آمپراژ تمام کلیدها یکسان می باشد.
- (۲) آمپراژ کلیدهای Q3 و Q6 از کلیدهای Q1، Q2، Q3، Q4 بیشتر می باشد.
- (۳) آمپراژ کلید Q6 از تمام کلیدها بیشتر می باشد.
- (۴) آمپراژ کلیدهای Q1، Q2، Q5، Q6 از کلیدهای Q3 و Q4 بیشتر می باشد.

۵۹- با توجه به نرم قدرت قطع کلیدهای خودکار اتوماتیک 16، 25، 36، 50، 70 و 100 کیلوآمپر،

کدامیک از گزینه های زیر در خصوص انتخاب قدرت قطع کلیدهای Q1 تا Q6 صحیح است؟

- (۱) $Q_1 = Q_2 = Q_3 = Q_4 = Q_5 = Q_6$
- (۲) $(Q_3 = Q_4) < (Q_1 = Q_2 = Q_5) < Q_6$
- (۳) $(Q_3 = Q_4) < (Q_1 = Q_2) < (Q_5 = Q_6)$
- (۴) $(Q_3 = Q_4) < (Q_1 = Q_2) < Q_5 < Q_6$

۶۰- کدامیک از گزینه های زیر در خصوص تنظیم رله مغناطیسی در شرایط تئوری (جهت قطع مطمئن مدار) کلید Q6 صحیح است؟

- (۱) تنظیم رله مغناطیسی کلید Q6 براساس مشخصات یک دستگاه دیزل ژنراتور انجام می گیرد.
- (۲) تنظیم رله مغناطیسی کلید Q6 براساس مشخصات دو دستگاه دیزل ژنراتور انجام می گیرد.
- (۳) تنظیم رله مغناطیسی کلید Q6 براساس مشخصات یک دستگاه ترانسفورماتور انجام می گیرد.
- (۴) تنظیم رله مغناطیسی کلید Q6 براساس مشخصات دو دستگاه ترانسفورماتور انجام می گیرد.

کلید سؤالات آزمون ورود به حرفه مهندسان رشته تأسیسات برقی طراحی (A) اسفند ۱۳۹۵

پاسخ	شماره سؤالات
۲	۳۱
۱	۳۲
۴	۳۳
۲	۳۴
۱	۳۵
۲	۳۶
۳	۳۷
۳	۳۸
۴	۳۹
۲	۴۰
۲	۴۱
۳	۴۲
۲	۴۳
۳	۴۴
۴	۴۵
۱	۴۶
۱	۴۷
۴	۴۸
۳	۴۹
۴	۵۰
۳	۵۱
۴	۵۲
۱	۵۳
۲	۵۴
۳	۵۵
۱	۵۶
۳	۵۷
۱	۵۸
۲	۵۹
۱	۶۰

پاسخ	شماره سؤالات
۳	۱
۴	۲
۴	۳
۱	۴
۴	۵
۳	۶
۴	۷
۲	۸
۱	۹
۲	۱۰
۱	۱۱
۳	۱۲
۲	۱۳
۳	۱۴
۱	۱۵
۲	۱۶
۴	۱۷
۱	۱۸
۳	۱۹
۱	۲۰
۲	۲۱
۴	۲۲
۱	۲۳
۴	۲۴
۴	۲۵
۳	۲۶
۳	۲۷
۲	۲۸
۴	۲۹
۱	۳۰